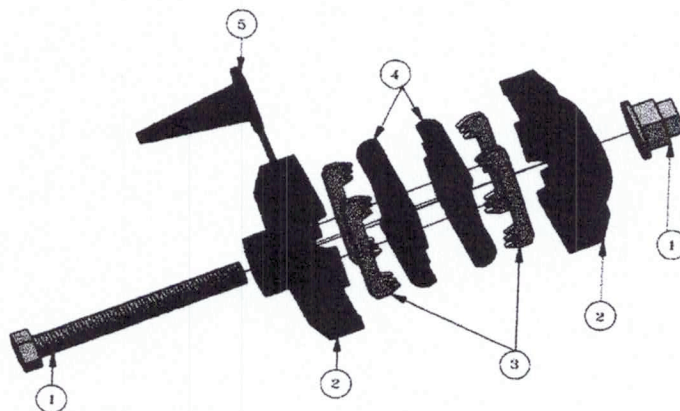


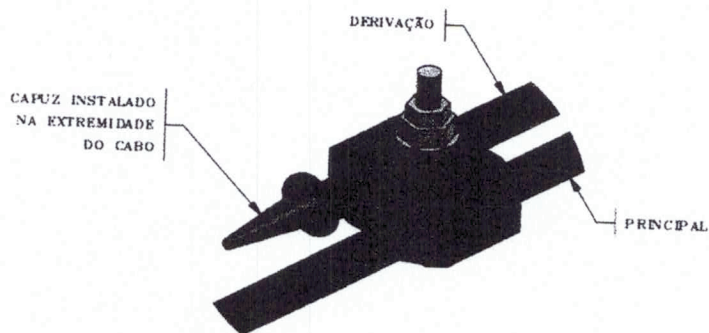
PREFEITURA MUNICIPAL DE REDENÇÃO



✓ CONECTOR PERFORANTE ISOLADO



VISTA EXPLODIDA



VISTA PERSPECTIVA MONTADO

LEGENDA:

- ① PORCA OU PARAFUSO FUSIVEL
- ② CORPO EM MATERIAL SINTÉTICO
- ③ CONTATOS PREFURANTES EM BRONZE ESTANHADO
- ④ MATERIAL SELADOR DE BORRACHA SINTÉTICA
- ⑤ CAPUZ SELADOR EM MATERIAL SINTÉTICO

NOTA: 1 - PARA DEMAS INFORMAÇÕES CONSULTAR FOLHA 2/4, 3/4, 4/4 DESTE DESENHO;
2 - O DESENHO É MERAMENTE ILUSTRATIVO. O FABRICANTE DEVE FORNECER CONFORME O DESENHO E O MODELO, APROVADO PELA COELCE.

PREFEITURA MUNICIPAL DE REDENÇÃO



TABELA 1

ITEM	SEÇÃO DO CABO (mm²)		CÓDIGO
	PRINCIPAL - AL	DERIVAÇÃO - AL	
	1	16 - 95	
2	25 - 120	25 - 120	6770860
3	50 - 150	50 - 150	6770861

TABELA 2

ITEM	SEÇÃO DO CABO (mm²)		CÓDIGO
	PRINCIPAL - CU	DERIVAÇÃO - (AL - CU)	
	1	16 - 95	
2	25 - 120	25 - 120	6773232

NOTAS: 1 - MATERIAL:

- 1.1 - OS CONECTORES PARA CABOS DE ALUMÍNIO, INDICADOS NA TABELA 1, DEVEM POSSUIR PARAFUSOS, PORCAS E ARRUELAS EM AÇO ZINCADO A QUENTE, AÇO INOXIDÁVEL (316L) OU BRONZE FOSFOROSO. OS CONTATOS PERFURANTES DEVEM SER EM BRONZE ESTANHADO;
- 1.2 - OS CONECTORES PARA CABOS DE COBRE, INDICADOS NA TABELA 2, DEVEM POSSUIR PARAFUSOS, PORCAS E ARRUELAS EM, AÇO INOXIDÁVEL (316L) OU BRONZE FOSFOROSO. OS CONTATOS PERFURANTES DEVEM SER EM BRONZE ESTANHADO.

2 - CARACTERÍSTICAS CONSTRUTIVAS:

- 2.1 - O CONECTOR É COMPOSTO DE DOIS CORPOS ISOLADOS DE MATERIAL SINTÉTICO, COM CONTATOS ELÉTRICOS PERFURANTES, UNIDOS POR UMA PORCA OU PARAFUSO CABEÇA FUSÍVEL TORQUIMÉTRICA, QUE SE ROMPE AO ALCANÇAR O TORQUE ADEQUADO PARA O CORRETO AJUSTE DO CONECTOR;
- 2.2 - OS CONTATOS PERFURANTES DEVEM TER EM SUA SUPERFÍCIE UM COMPOSTO ANTI-ÓXIDO E SEREM ENVOLVIDOS POR UM MATERIAL SELADOR DE BORRACHA SINTÉTICA, QUE AO SER COMPRIMIDA DURANTE A MONTAGEM, GARANTA A VEDAÇÃO DA CONEXÃO;
- 2.3 - OS COMPONENTES DEVEM FORMAR UM ÚNICO CONJUNTO, DE MODO QUE PARA A SUA INSTALAÇÃO SEJA NECESSÁRIO O EMPREGO DE APENAS UMA FERRAMENTA COMUM (CHAVE DE BOCA TIPO ANEL) APLICADA NO PARAFUSO OU PORCA DE AJUSTE;
- 2.4 - O CONECTOR DEVE DISPOR DE UM CAPUZ SELADOR PARA A EXTREMIDADE LIVRE DO CONDUTOR DE DERIVAÇÃO, POSSÍVEL DE MONTAGEM DE UM LADO OU DE OUTRO. O CAPUZ DEVE PERMITIR A VEDAÇÃO PARA TODAS AS SEÇÕES DOS CONDUTORES AO QUAL O CONECTOR SE APLICA.

3 - CONDIÇÕES GERAIS:

- 3.1 - OS CONECTORES INDICADOS NA TABELA 1 DEVEM SER UTILIZADOS EM REDES DE BAIXA TENSÃO, PARA CONEXÕES ENTRE CABOS PRÉ-REUNIDOS DE ALUMÍNIO ISOLADO (PRINCIPAL) E CABOS PRÉ-REUNIDOS DE ALUMÍNIO ISOLADO (DERIVAÇÃO);
- 3.2 - OS CONECTORES INDICADOS NA TABELA 2 DEVEM SER UTILIZADOS EM REDES DE BAIXA TENSÃO, PARA CONEXÕES DE CABOS DE COBRE PRÉ-REUNIDOS ISOLADOS (PRINCIPAL) COM CABOS DE COBRE PRÉ-REUNIDOS ISOLADOS (DERIVAÇÃO) OU CABOS DE COBRE (PRINCIPAL) COM CABOS DE ALUMÍNIO (DERIVAÇÃO).

PREFEITURA MUNICIPAL DE REDENÇÃO



- 4 - ENSAIOS:
- 4.1 - ENSAIOS DE TIPO: O FABRICANTE DEVE EFETUAR OS ENSAIOS DE TIPO INDICADOS A SEGUIR PARA CADA MODELO, SOBRE UNIDADES IDENTICAS ÀS OFERECIDAS, E APRESENTAR OS CORRESPONDENTES RELATÓRIOS. OS ENSAIOS DEVEM SER EFETUADOS COM BASE NAS METODOLOGIAS OU NORMAS EQUIVALENTES ÀS INDICADAS, RESERVANDO-SE À COELCE O DIREITO DE ACEITAR OU NÃO OS RELATÓRIOS E OS SEUS RESULTADOS;
- 4.1.1 - ENSAIOS MECÂNICOS:
- VERIFICAÇÃO DO TORQUE DE APERTO DA CABEÇA FUSÍVEL;
 - ESFORÇO DE TRACÇÃO SOBRE OS CONDUTORES.
- 4.1.2 - ENSAIO DE CICLOS TÉRMICOS: SÃO EFETUADOS UM MÍNIMO DE 200 CICLOS COM MEDIÇÃO PERIÓDICA DE TEMPERATURA E RESISTÊNCIA ÔHMICA;
- 4.1.3 - ENSAIO DE TENSÃO APLICADA COM IMERSÃO EM ÁGUA: É APLICADO COM UMA TENSÃO MÍNIMA DE 4kV;
- 4.1.4 - ENSAIO DE ENVELHECIMENTO ARTIFICIAL: SÃO EFETUADOS CICLOS COMBINADOS DE RADIAÇÃO ULTRAVIOLETA E ASPERSÃO DE ÁGUA, COM UM TEMPO DE EXPOSIÇÃO MÍNIMO DE 600 HORAS.
- 4.2 - ENSAIOS DE RECEBIMENTO: DE CADA REMESSA SÃO REALIZADOS ENSAIOS E INSPEÇÃO DE RECEBIMENTO, SEGUNDO OS CRITÉRIOS DE AMOSTRAGEM, ACEITAÇÃO E REJEIÇÃO PREVISTOS NA NBR-5426, SEGUNDO O SEGUINTE ESQUEMA:
- NÍVEL DE INSPEÇÃO: GERAL I
 - PLANO DE AMOSTRAGEM: DUPLO NORMAL
 - NQA (NÍVEL DE QUALIDADE ACEITÁVEL): 1,5
 - VERIFICAÇÃO EM 10% DA AMOSTRAGEM: SOMENTE PARA OS ITENS 4.2.1 A 4.2.5
- 4.2.1 - VERIFICAÇÃO VISUAL E DIMENSIONAL: SÃO VERIFICADAS AS DIMENSÕES, O ACABAMENTO DO CONJUNTO E DE SUAS PARTES CONSTRUTIVAS, BEM COMO AS MARCAÇÕES E A EMBALAGEM;
- 4.2.2 - ENSAIO MECÂNICO: É VERIFICADO SE O TORQUE DE NOMINAL DE 10N.m É SUFICIENTE PARA QUE OS CONTATOS PERFURANTES PERFUREM A ISOLAÇÃO DO CABO E ENTREM EM CONTATO COM O CONDUTOR QUEBRANDO A CABEÇA FUSÍVEL COM O CORRETO APERTO DO CABO;
- 4.2.3 - ENSAIO DE TENSÃO APLICADA COM IMERSÃO EM ÁGUA: É REALIZADO SEGUNDO O ITEM 4.1.3, E DE ACORDO COM A NORMA UTILIZADA PELO FABRICANTE;
- 4.2.4 - ENSAIO DE RESISTÊNCIA ELÉTRICA: DEVEM SER COMPARADAS AS RESISTÊNCIAS ELÉTRICAS DE UMA PARTE CONTÍNUA DO CONDUTOR E DE UM CONJUNTO FORMADO POR DUAS PARTES DO MESMO CONDUTOR LIGADAS PELO CONECTOR SOB ENSAIO, DE MESMO COMPRIMENTO TOTAL, TENDO CADA UMA O COMPRIMENTO "L" DE ACORDO COM A ÁREA DE SEÇÃO RETA DO CONDUTOR. OS CONDUTORES UTILIZADOS NESTE ENSAIO DEVEM POSSUIR SEÇÕES INDICADAS NAS TABELAS 1 E 2;
- 4.2.5 - ENSAIO DE CONDUTIVIDADE DE LIGA METÁLICA: A MEDIÇÃO DA CONDUTIVIDADE ELÉTRICA DA LIGA METÁLICA DA PARTE ELETRICAMENTE ATIVA DO CONECTOR DEVE SER REALIZADA CONFORME A NORMA APRESENTADA PELO FABRICANTE.
- 5 - IDENTIFICAÇÃO: NO CONECTOR DEVE ESTAR GRAVADO DE MODO LEGÍVEL E INDELÉVEL:
- O NOME OU A MARCA DO FABRICANTE;
 - SEÇÕES DOS CONDUTORES (PRINCIPAL E DERIVAÇÃO);
 - TORQUE DE AJUSTE (NA CABEÇA DO PARAFUSO OU NA PORCA);
 - DATA DE FABRICAÇÃO (MÊS E ANO).

PREFEITURA MUNICIPAL DE REDENÇÃO



6 - EMBALAGEM:

- 6.1 - CADA CONECTOR, COMPLETO E MONTADO, DEVE SER EMBALADO INDIVIDUALMENTE COM SACOS DE POLIETILENO DE ESPESSURA DE 50 MICRÔMETROS;
- 6.2 - CADA SACO DEVE SER ADEQUADAMENTE IDENTIFICADO, CONFORME O ITEM 5;
- 6.3 - OS CONECTORES ACONDICIONADOS CONFORME OS ITENS 6.1 E 6.2 DEVEM SER EMBALADOS EM CAIXAS DE PAPELÃO CORRUGADO CONTENDO NO MÁXIMO 150 UNIDADES;
- 6.4 - CADA CAIXA DEVE TER IDENTIFICAÇÃO EXTERNA COM, NO MÍNIMO, AS SEGUINTESS INFORMAÇÕES:
 - O NOME OU A MARCA DO FABRICANTE;
 - TIPO E REFERÊNCIA DO CONECTOR;
 - QUANTIDADE DE PEÇAS;
 - NÚMERO DO PEDIDO DE COMPRA-PC;
 - MASSA BRUTA E LÍQUIDA EM kg;
 - DESTINAÇÃO E LOCAL DE ENTREGA.

7 - DOCUMENTAÇÃO PARA PROPOSTA O FABRICANTE DEVE APRESENTAR AS INFORMAÇÕES ABAIXO PARA A CONSIDERAÇÃO DE SUA PROPOSTA:

- AMOSTRA DO CONECTOR OFERTADO (NO CASO DE NÃO ESTAR HOMOLOGADO);
- RELATÓRIOS DE ENSAIOS DE TIPO EM UNIDADE PROTÓTIPO;
- PROJETO OU CATÁLOGO DESCRITIVO COM DIMENSÕES E MATERIAIS DOS COMPONENTES;
- CÓPIAS DAS NORMAS UTILIZADAS, TRADUZIDAS PARA O PORTUGUÊS;
- RELAÇÃO DE FORNECEDORES PARA OUTRAS CONCESSIONÁRIAS (NO CASO DE NÃO ESTAR HOMOLOGADO).

8 - NORMAS: OS CONECTORES ABRANGIDOS POR ESTE DESENHO DEVEM TER AS SUAS NOTAS COMPLEMENTADAS PELA ET-710 (EM SUA ÚLTIMA VERSÃO), E QUALQUER OUTRA NORMA, DESDE QUE DE CONHECIMENTO E APROVADA PELA COELCE.

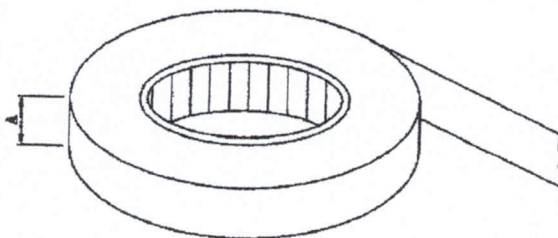
ESPECIFICAR: CONECTOR PERFURANTE ISOLADO PARA CABO DE (A), CONDUTOR PRINCIPAL (B)mm², DERIVAÇÃO (C)mm², CONFORME O DESENHO N° 710.53.4 DO PM-01.

- A - ALUMÍNIO OU COBRE;
- B - SEÇÃO DO CONDUTOR PRINCIPAL CONFORME TABELA 1 E 2;
- C - SEÇÃO DO CONDUTOR DE DERIVAÇÃO CONFORME TABELAS 1 E 2.

PREFEITURA MUNICIPAL DE REDENÇÃO



✓ FITA ADESIVA ISOLANTE ANTI-CHAMA



VISTA PERSPECTIVA

TABELA 1

ITEM	CARACTERÍSTICA MECÂNICA		CARACTERÍSTICA ELÉTRICA		ADESÃO (N/Cm DE LARGURA)		DIMENSÕES			CÓDIGO
	RESISTÊNCIA MÍNIMA A TRAÇÃO (N/Cm DE LARGURA)	ALONGAMENTO MÍNIMO A RUPTURA (%)	TENSÃO MÍNIMA DISRUPTIVA DURANTE 24hs A 90° DE UMIDADE RELATIVA (V)	RESISTÊNCIA MÍNIMA DE ISOLAMENTO (MΩ)	PLACA DE AÇO INOX	AO DORSO	COMPRIMENTO (m)	LARGURA (A) (mm)	ESPESURA (mm)	
1	30,9	155	6000	50000	2,7	1,9	20±0,3	19±0,5	0,18±0,03	6771078

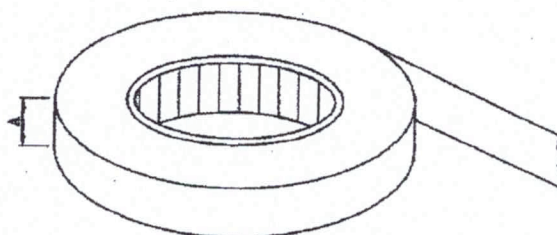
- NOTAS : 1 - MATERIAL : FILME DE CLORETO DE POLIVINILA PLASTIFICADO(PVC) NA COR PRETA, COM ADESIVOS TERMOPLÁSTICOS.
- 2 - CARACTERÍSTICAS TÉCNICAS : AS CARACTERÍSTICAS ELÉTRICAS E MECÂNICAS DEVEM ESTAR DE ACORDO COM A TABELA ACIMA.
- 3 - PROPRIEDADES FÍSICAS : A FITA INSTALADA NA REDE ELÉTRICA DEVE RESISTIR À ABRASÃO, UMIDADE, ÁCIDO, CORROSÃO EM COBRE E AS CONDIÇÕES ATMOSFÉRICAS, ALÉM DE POSSUIR ALTA RIGIDEZ DIELÉTRICA EM ÁGUA.
- 4 - ACABAMENTO : O ROLO DE FITA NÃO DEVE APRESENTAR AFUNILAMENTO OU DISTORÇÃO.
- 5 - IDENTIFICAÇÃO : EM CADA ROLO DEVE SER MARCADO, DE FORMA LEGÍVEL E INDELÉVEL, NO MÍNIMO :
 - O NOME OU A MARCA DO FABRICANTE;
 - A MARCA OU O TIPO DE FITA.
- 6 - CONDIÇÕES DE UTILIZAÇÃO : A FITA ADESIVA ISOLANTE DEVE SER PRÓPRIA PARA PRENDER, PROTEGER E ISOLAR CONDUTORES ELÉTRICOS E SER UTILIZADA TAMBÉM COMO ACABAMENTO SOBRE FITA AUTO-FUSÃO.
- 7 - A FITA, DEPOIS DE APLICADA, DEVE RESISTIR À OPERAÇÃO CONTÍNUA DE 90°.

ESPECIFICAR : FITA ADESIVA ISOLANTE ANTI-CHAMA 19mmx20m, CONFORME O DESENHO N° 220.01.1

PREFEITURA MUNICIPAL DE REDENÇÃO



✓ FITA ISOLANTE AUTO-FUSÃO



VISTA PERSPECTIVA

TABELA 1

ITEM	CARACTERÍSTICA MECÂNICA		CARACTERÍSTICA ELÉTRICA		DIMENSÕES			CÓDIGO
	RESISTÊNCIA MÍNIMA À TRAÇÃO (MPa)	ALONGAMENTO MÍNIMO À RUPTURA (%)	RIGIDEZ DIELÉTRICA MÍNIMA (kV/mm)	RESISTÊNCIA MÍNIMA DE ISOLAMENTO (MG)	COMPRIMENTO (m)	LARGURA (A) (mm)	ESPESSURA (mm)	
1	1,7	800	39,3	10 ⁶	10±0,500	19±0,5	0,76±0,04	6771082

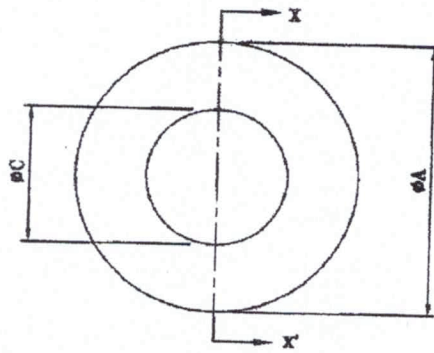
- NOTAS : 1 - MATERIAL : BORRACHA À BASE DE ETILENO-PROPILENO (EPR) DE COR PRETA, AUTO-AGLOMERANTE, POSUINDO UM FILME ANTI-ADERENTE DE POLIPROPILENO (LINER) FAZENDO A SEPARAÇÃO DAS VOLTAS CONSECUTIVAS DO ROLO.
- 2 - CARACTERÍSTICAS TÉCNICAS : AS CARACTERÍSTICAS ELÉTRICAS E MECÂNICAS DEVEM ESTAR DE ACORDO COM A TABELA 1 DESTES DESENHO.
- 3 - ACABAMENTO : O ROLO DE FITA NÃO DEVE APRESENTAR AFUNILAMENTO OU DISTORÇÃO.
- 4 - CONDIÇÕES ESPECÍFICAS : A FITA DEPOIS DE APLICADA DEVE RESISTIR À OPERAÇÃO CONTÍNUA COM TEMPERATURA A 90°C.
- 5 - IDENTIFICAÇÃO : EM CADA EMBALAGEM INDIVIDUAL DEVE SER MARCADO DE FORMA LEGÍVEL E INDELÉVEL NO MÍNIMO:
 - O NOME OU A MARCA DO FABRICANTE
 - A MARCA OU O TIPO DE FITA.
- 6 - CONDIÇÕES DE UTILIZAÇÃO : A FITA ELÉTRICA DE ALTA TENSÃO DEVE SER PRÓPRIA PARA USO EM ISOLAMENTO ELÉTRICO E SELAMENTO CONTRA UMIDADE.

ESPECIFICAR : FITA ISOLANTE AUTO-FUSÃO. 19mmx10m, CONFORME O DESENHO Nº 220.02.1.

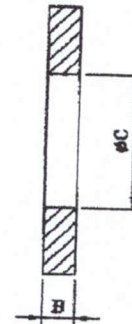
PREFEITURA MUNICIPAL DE REDENÇÃO



✓ ARRUELA REDONDA



VISTA FRONTAL



CORTE X-X'

TABELA 1

ITEM	DIMENSÕES (mm)			USADA EM PARAFUSO	TORQUE MÁXIMO SUPPORTÁVEL SEM APRESENTAR DEFORMAÇÃO OU RUPTURA (daN.m)	CÓDIGO
	ϕA	B	ϕC			
1	16	1	6	M6	1,5	6770648
2	22	2	12	M10	3	6770644
3	28		14	M12	5	6770645
4	36	3	18	M16	8	6770646
5	44	5	22	M20	12	6770647

- NOTAS : 1 - MATERIAL : AÇO ZINCADO ABNT 1010 A 1020, TRÉFILADO OU LAMINADO;
- 2 - RESISTÊNCIA MECÂNICA : A ARRUELA CORRETAMENTE INSTALADA EM PARAFUSO, ENTRE A PORCA E UMA SUPERFÍCIE RÍGIDA METÁLICA, NÃO DEVE APRESENTAR DEFORMAÇÃO OU RUPTURA, QUANDO APLICADO NA PORCA DO PARAFUSO UM TORQUE COM O VALOR INDICADO NA TABELA 1 DESTES DESENHO;
- 3 - IDENTIFICAÇÃO : CADA PEÇA DEVE ESTAR ADEQUADAMENTE IDENTIFICADA, DE FORMA LEGÍVEL E INDELETÍVEL, NO MÍNIMO, COM O NOME OU A MARCA DO FABRICANTE;
- 4 - APÓS A IDENTIFICAÇÃO, A PEÇA DEVE SER ZINCADA A QUENTE POR IMERSÃO, COM REVESTIMENTO DE ZINCO DE ESPESURA DE CAMADA DE, NO MÍNIMO, 75,µm, DE ACORDO COM A NBR-6323;
- 5 - ADMITE-SE UMA TOLERÂNCIA DE $\pm 2\%$ NAS COTAS INDICADAS;
- 6 - DIMENSÕES EM MILÍMETROS.

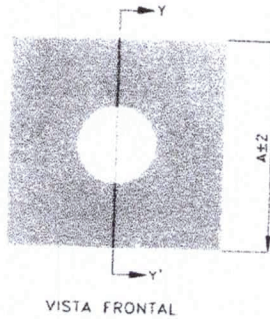
ESPECIFICAR : ARRUELA REDONDA (a)x(b)x(c)mm, AÇO ZINCADO A QUENTE POR IMERSÃO, CONFORME O DESENHO N° 410.01.3

- (a) INDICAR A DIMENSÃO DO DIÂMETRO EXTERNO
 (b) INDICAR A DIMENSÃO DA ESPESURA
 (c) INDICAR A DIMENSÃO DO DIÂMETRO DO FURO



PREFEITURA MUNICIPAL DE REDENÇÃO

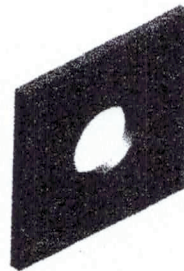
✓ ARRUELA QUADRADA



VISTA FRONTAL



CORTE Y-Y'



VISTA EM PERSPECTIVA

TABELA 1 - CARACTERÍSTICAS

DIMENSÕES		USADA EM TORQUE		CÓDIGO
A	B	PARAFUSO	(daN.m)	
38	3	M12	5	6770633
50	3	M16	8	6770632
50	5	M20	12	6770631
100	5	M20	12	6770634

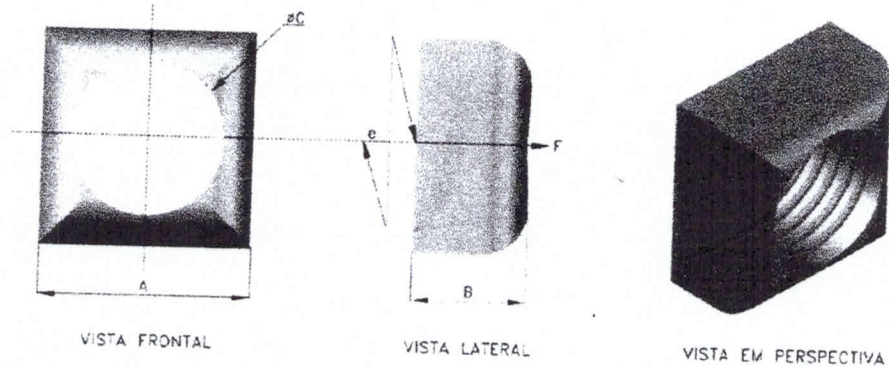
- NOTAS:
- 1 - MATERIAL: AÇO ZINCADO ABNT 1010 A 1020, TREFILADO OU LAMINADO;
 - 2 - RESISTÊNCIA MECÂNICA: A ARRUELA CORRETAMENTE INSTALADA EM PARAFUSO, ENTRE A PORCA E UMA SUPERFÍCIE RÍGIDA METÁLICA, NÃO DEVE APRESENTAR DEFORMAÇÃO OU RUPTURA, QUANDO APLICADO NA PORCA DO PARAFUSO UM TORQUE COM VALOR INDICADO NA TABELA 1 DESTE DESENHO;
 - 3 - IDENTIFICAÇÃO: CADA PEÇA DEVE ESTAR ADEQUADAMENTE IDENTIFICADA, DE FORMA LEGÍVEL E INDELEZÍVEL, NO MÍNIMO, COM NOME OU MARCA DO FABRICANTE;
 - 4 - APÓS A IDENTIFICAÇÃO, A PEÇA DEVE SER ZINCADA A QUENTE POR IMERSÃO, COM REVESTIMENTO DE ZINCO DE ESPESURA DE CAMADA DE, NO MÍNIMO, 75µm, DE ACORDO COM A NBR-6323;
 - 5 - ADMITE-SE UMA TOLERÂNCIA DE ±2% NAS COTAS INDICADAS;
 - 6 - DIMENSÕES EM MILÍMETROS, EXCETO ONDE INDICADO;
 - 7 - DESENHO SEM ESCALAS.

ESPECIFICAR: ARRUELA QUADRADA (a)mm x (b)mm x (c)mm, AÇO ZINCADO A QUENTE POR IMERSÃO, CONFORME O DESENHO N°410.03.2 DO PM-01.
(a) INDICAR A DIMENSÃO DO LADO;
(b) INDICAR A DIMENSÃO DA ESPESURA;
(c) INDICAR A DIMENSÃO DO DIÂMETRO DO FURO.



PREFEITURA MUNICIPAL DE REDENÇÃO

✓ PORCA QUADRADA



$e = \text{EXCENTRICIDADE MÁXIMA} = 1,0$

TABELA 1 - CARACTERÍSTICAS

DIMENSÕES			ESFORÇO DE TRACÃO (F) (daN)	ESFORÇO DE RUPTURA (daN)	TORQUE (daN.m)	USADA EM PARAFUSO	CÓDIGO
A	B	C ROSCA X PASSO					
16±1	8 ^{+0,1} _{-0,1}	M10 x 1,50	2.200	3.020	6	M10	6770622
18±1	10 ^{+0,1} _{-0,1}	M12 x 1,75	3.200	4.380	8	M12	6770623
24±1	13 ^{+0,1} _{-0,1}	M16 x 2,00	5.970	8.150	10	M16	6770625
30±1	16 ^{+0,1} _{-0,1}	M20 x 2,50	9.310	12.700	14	M20	6770627

- NOTAS:
- 1 - MATERIAL: AÇO ZINCADO ABNT 1010 A 1020. LAMINADO;
 - 2 - RESISTÊNCIA MECÂNICA: A PORCA QUADRADA, CORRETAMENTE INSTALADA, DEVE SUPORTAR OS ESFORÇOS DE TRACÃO "F" E DE RUPTURA INDICADOS NA TABELA 1, SEM APRESENTAR QUALQUER DEFORMAÇÃO PERMANENTE OU RUPTURA;
 - 3 - A CAIXA PARA EMBALAGEM E TRANSPORTE DEVE SER IDENTIFICADA ATRAVÉS DE ETIQUETA ADESIVA OU PINTURA COM, NO MÍNIMO, O NOME DO FABRICANTE, CÓDIGO (CODICE) DO MATERIAL, QUANTIDADE, N° DO PEDIDO DE COMPRA;
 - 4 - A PEÇA DEVE SER ZINCADA A QUENTE POR IMERSÃO, COM REVESTIMENTO DE ZINCO DE ESPESSURA DE CAMADA DE, NO MÍNIMO, 75µm, DE ACORDO COM A NBR-6323;
 - 5 - ROSCA CONFORME NBR ISO 68-1, 261, 262, 724, 965-2, 965-3, 965-4 E 965-5;
 - 6 - ADMITE-SE TOLERÂNCIA DE ±2% NAS COTAS APRESENTADAS, EXCETO ONDE INDICADO;
 - 7 - DIMENSÕES EM MILÍMETROS, EXCETO ONDE INDICADO;
 - 8 - DESENHO SEM ESCALAS.

ESPECIFICAR: PORCA QUADRADA EM AÇO ZINCADO COM ROSCA (A), CONFORME DESENHO N°410.04.4 DO PM-01. (A) INDICAR ROSCA E PASSO CONFORME TABELA 1.

PREFEITURA MUNICIPAL DE REDENÇÃO



✓ PARAFUSO CABEÇA QUADRADA M16

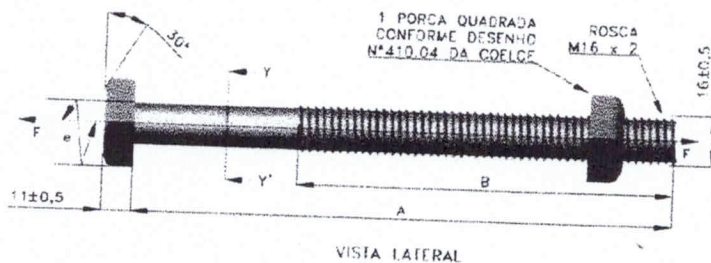


TABELA 1 - CARACTERÍSTICAS

A	DIMENSÕES B		ESFORÇO DE TRACÇÃO (F) (daN)	ESFORÇO DE CISALHAMENTO (daN)	ESFORÇO DE RUPTURA (daN)	TORQUE (daNxm)	CODIGO
	MÍN.	MÁX.					
50	45	50	5.000	3.000	6.800	8	6770311
150	90	100					6770303
200	130	140					6770305
250	170	180					6770306
300	240	260					6770307
350	290	310					6770308
400	350	380					6770309
450	400	430					6770310
500	450	480					6770313
550	500	530					6770316
600	550	580					6770314
650	600	630					6770315

- NOTAS:
- 1 - MATERIAL: AÇO ZINCADO ABNT 1010 A 1020, LAMINADO OU TREFILADO OU FORJADO;
 - 2 - RESISTÊNCIA MECÂNICA: O PARAFUSO CORRETAMENTE INSTALADO DEVE SUPORTAR UM ESFORÇO DE TRACÇÃO "F" DE 5.000daN, E UM ESFORÇO DE CISALHAMENTO DE 3.000daN, NO MÍNIMO, SEM APRESENTAR QUALQUER DEFORMAÇÃO PERMANENTE, E UM ESFORÇO DE RUPTURA DE 6.800daN, NO MÍNIMO, SEM SOFRER RUPTURA;
 - 3 - IDENTIFICAÇÃO: CADA PEÇA DEVE ESTAR ADEQUADAMENTE IDENTIFICADA, NO MÍNIMO, COM:
 - O NOME OU A MARCA DO FABRICANTE.
 - 4 - APÓS A IDENTIFICAÇÃO, A PEÇA DEVE SER ZINCADA A QUENTE POR IMERSÃO, COM REVESTIMENTO DE ZINCO COM ESPESURA DE CAMADA DE, NO MÍNIMO, 75µm, DE ACORDO COM A NBR-6323;
 - 5 - A PORCA QUADRADA DEVE SER CONFORME O DESENHO Nº 410.04 DA COELCE, EM SUA ÚLTIMA REVISÃO;
 - 6 - O PARAFUSO DEVE ATENDER À NBR-8159, DEVENDO A ROSCA DEVE SER M16 x 2mm E ESTAR DE ACORDO COM A NBR ISO 68-1, 261, 262, 724, 965-2, 965-3, 965-4 E 965-5;
 - 7 - A EXCENTRICIDADE MÁXIMA (e) TOLERÁVEL ENTRE O EIXO QUE PASSA LONGITUDINALMENTE PELO CENTRO DO PARAFUSO E O EIXO QUE PASSA PELO CENTRO DA SEÇÃO DA CABEÇA DO PARAFUSO OU DA PORCA DEVE SER DE 1,0mm;
 - 8 - A EXTREMIDADE DO PARAFUSO DEVE SER ARREDONDADA OU CHANFRADA A 30°, A CRITÉRIO DO FABRICANTE;
 - 9 - O PARAFUSO DEVE SER FORNECIDO MONTADO, COM UMA PORCA QUADRADA, CONFORME INDICADO NESTE DESENHO;
 - 10 - GARANTIA: O FORNECEDOR DEVE DAR UMA GARANTIA MÍNIMA DE 24 MESES APÓS RECEBIMENTO PELA COELCE;
 - 11 - ADMITE-SE UMA TOLERÂNCIA DE ±2% NAS COTAS APRESENTADAS, EXCETO ONDE INDICADO;
 - 12 - DIMENSÕES EM MILÍMETROS, EXCETO ONDE INDICADO;
 - 13 - DESENHO SEM ESCALAS.

ESPECIFICAR: PARAFUSO CABEÇA QUADRADA M16 x 2mm, AÇO ZINCADO, (A)mm DE COMPRIMENTO, COM (B)mm DE COMPRIMENTO NA PARTE ROSQUEÁVEL, COM UMA PORCA QUADRADA, CONFORME DESENHO Nº 410.10.5 DO PM-01.
 (A) INDICAR O COMPRIMENTO DO PARAFUSO CONFORME TABELA 1;
 (B) INDICAR COMPRIMENTO DA PARTE ROSQUEÁVEL CONFORME TABELA 1.

PREFEITURA MUNICIPAL DE REDENÇÃO



✓ CABO CORDPLAST (PP) 03 X 2,50mm² – 450/750V (tripolar)

- CONDUTOR
Metal: fios de cobre nu, têmpera mole.
Encordoamento: extraflexível (classe 5)
- ISOLAÇÃO
Composto termoplástico de PVC flexível.
- ENCHIMENTO
Composto termoplástico de PVC.
- COBERTURA
Composto termoplástico de PVC flexível, na cor preta.
- IDENTIFICAÇÃO
Cobertura: preta com gravação metro a metro.
Cabo bipolar: isolamento preta e azul-claro.
Cabo tripolar: isolamento preta, branca e azul-claro ou preta, azul-claro e verde-amarela.
- TEMPERATURAS MÁXIMAS DO CONDUTOR
70°C em serviço contínuo, 100°C em sobrecarga e 160°C em curto-circuito.
- NORMAS APLICÁVEIS
- NBR13249 e NBR NM 280
- DADOS CONSTRUTIVOS
- DIÂMETRO NOMINAL DO CONDUTOR (mm): 1,90
- ESPESSURA NOMINAL ISOLAÇÃO (mm): 0,80
- ESPESSURA NOMINAL COBERTURA (mm): 0,90
- DIÂMETRO EXTERNO NOMINAL (mm): 9,0
- PESO LÍQUIDO NOMINAL (Kg/KM): 134
- ACONDICIONAMENTO: rolo de 100 metros

✓ SOQUETE EM PORCELA ROSCA E-27

Base E27 - Porcelana

Produtos em porcelana, soquete em latão e bornes automáticos de forma facilitar a instalação e também com proteção contra choques acidentais (4A-250V9).

Para lâmpadas incandescentes, fluorescentes compactas integradas e de descarga em alta pressão.

Uso com fios de 0,5mm² até 2,5mm².

Uso incorporado em luminárias e plafons e fixação antigiro com travessa de até 18mm de largura

PREFEITURA MUNICIPAL DE REDENÇÃO



26 – PRAZO DE EXECUÇÃO DO PROJETO

O prazo para execução dos serviços será de até 24 (vinte e quatro) meses, a contar da data da emissão da respectiva ordem de serviço, e em conformidade com os Cronogramas Físico-Financeiro, integrante do Projeto Básico.

27 – CONSIDERAÇÕES FINAIS

A Contratada é obrigada a manter, durante toda a execução do contrato, em compatibilidade com as obrigações por ela assumidas, todas as condições da habilitação e qualificações exigidas na licitação.

De acordo com a Resolução nº 425/98 - CONFEA, a Contratada deverá apresentar a competente Anotação de Responsabilidade Técnica - ART, dentro de 15 (quinze) dias, contados da data da assinatura do Contrato.

A Contratada assumirá integral responsabilidade civil e penal pela boa execução e eficiência dos serviços que realizar, de acordo com o presente Projeto Básico, bem como pelos danos decorrentes da realização dos referidos trabalhos ou decorrentes do não atendimento dos serviços previstos, inclusive quanto a terceiros.

A Contratada é obrigada a obedecer às exigências do CREA, bem como às prescrições das normas da ABNT, NR-10 e demais especificações e normas de execução dos serviços que o MUNICIPIO venha a exigir por razões de ordem técnica ou de conveniência à coletividade.


Correrá por conta exclusiva da Contratada a responsabilidade por quaisquer acidentes de trabalho na execução dos serviços contratados e uso indevido de patentes e/ou direitos autorais.

A Contratada é obrigada a recompor, ao término dos serviços, as condições originais, obedecendo aos padrões estabelecidos, dos passeios, leitos carroçáveis e demais logradouros públicos danificados em função dos trabalhos executados pela Contratada.

REDENÇÃO, 20 de Junho de 2017.



José Alexandre Ramalho Moura
Eng. Eletricista
RNP 061041960-9
CREA-CE 48613



Raimundo Pinheiro de Lima
Secretário de Infraestrutura





ANEXO I DO EDITAL

PROJETO BÁSICO

**GESTÃO DO SISTEMA DE
ILUMINAÇÃO PÚBLICA DO
MUNICÍPIO DE
REDENÇÃO-CE**

A small, handwritten signature or mark in blue ink located in the bottom right corner of the page.



ANEXO I.A – ORÇAMENTO BÁSICO MANUTENÇÃO

OBJETO: PRESTAÇÃO DOS SERVIÇOS DE GESTÃO DO SISTEMA DE ILUMINAÇÃO PÚBLICA (IP) DO MUNICÍPIO, COMPREENDENDO AS ATIVIDADES DE MANUTENÇÃO PREVENTIVA, CORRETIVA, AMPLIAÇÃO, REFORMA, MELHORIA E DEMAIS SERVIÇOS CONSTANTES NO PROJETO BÁSICO, DA SEDE E DOS DISTRITOS, EM REDENÇÃO/CE, INCLUINDO TODOS OS CUSTOS DE MATERIAS, TRANSPORTE, EQUIPAMENTOS, BDI, MÃO DE OBRA, ENCARGOS SOCIAIS E IMPOSTOS, NECESSÁRIOS PARA REALIZAÇÃO DOS SERVIÇOS.



PREFEITURA MUNICIPAL DE REDENÇÃO

SECRETARIA DE INFRAESTRURA - SEINFRA

ANEXO I.A - ORÇAMENTO BÁSICO MANUTENÇÃO

ORÇAMENTISTA: JOSÉ ALEXANDRE

ORÇAMENTO IP Nº

005/2017

OBJETO: PRESTAÇÃO DOS SERVIÇOS DE GESTÃO DO SISTEMA DE ILUMINAÇÃO PÚBLICA (IP) DO MUNICÍPIO, COMPREENDENDO AS ATIVIDADES DE MANUTENÇÃO PREVENTIVA, CORRETIVA, AMPLIAÇÃO, REFORMA, MELHORIA E DEMAIS SERVIÇOS CONSTANTES NO PROJETO BÁSICO, DA SEDE E DOS DISTRITOS, EM REDENÇÃO/CE, INCLUINDO TODOS OS CUSTOS DE MATERIAS, TRANSPORTE, EQUIPAMENTOS, BDI, MÃO DE OBRA, ENCARGOS SOCIAIS E IMPOSTOS, NECESSÁRIOS PARA REALIZAÇÃO DOS SERVIÇOS.

TABELAS: PREFEITURA DE REDENÇÃO/SEINFRA 024.1 (DESONERADA)/SINAPI OUT/16 (DESONERADA)

PRESTAÇÃO DOS SERVIÇOS DE GESTÃO DO SISTEMA DE ILUMINAÇÃO PÚBLICA (IP) DO MUNICÍPIO, COMPREENDENDO AS ATIVIDADES DE MANUTENÇÃO PREVENTIVA, CORRETIVA, DA SEDE E DOS DISTRITOS, EM REDENÇÃO/CE, INCLUINDO TODOS OS CUSTOS DE MATERIAS, TRANSPORTE, EQUIPAMENTOS, BDI, MÃO DE OBRA, ENCARGOS SOCIAIS E IMPOSTOS, NECESSÁRIOS PARA REALIZAÇÃO DOS SERVIÇOS.

PREFEITURA MUNICIPAL DE REDENÇÃO

CONCORRENCIA PÚBLICA Nº:

DATA:

26/05/2017

MUNICÍPIO: REDENÇÃO/CE

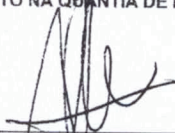
BDI: 25%

ENCARGOS SOCIAIS BÁSICOS PARA MÃO DE OBRA HORISTA/MENSALISTA DE 87,01/49,68% E DE 117,01%/79,68% QUANDO INCLUSOS OS ENCARGOS COMPLEMENTARES

CÓDIGO SERVIÇO	DESCRIÇÃO DO SERVIÇO	UNID.	QUANT.	CUSTO UNITÁRIO (R\$)	SUBTOTAL (R\$)
1	Serviço de Manutenção por Ponto Executado				345.600,00
1.1	GARANTIA DE FUNCIONAMENTO DO SISTEMA DE ILUMINAÇÃO PÚBLICA DO MUNICÍPIO COM MANUTENÇÃO PREVENTIVA E CORRETIVA, COM TODOS OS CUSTOS DE MÃO DE OBRA, EQUIPAMENTOS, MATERIAIS, ENCARGOS SOCIAIS E IMPOSTOS, NECESSÁRIOS PARA REALIÇÃO DOS SERVIÇOS, CONFORME PROJETO BÁSICO.	PL	1.440	240,00	345.600,00
TOTAL DO ORÇAMENTO SEM BDI (R\$)					345.600,00

A - TOTAL SEM BDI	R\$	345.600,00
TOTAL DO BDI = A x 0,25	R\$	86.400,00
TOTAL DO ORÇAMENTO COM BDI	R\$	432.000,00

IMPORTA ESTE ORÇAMENTO NA QUANTIA DE R\$ 432.000,00 (QUATROCENTOS E TRINTA E DOIS MIL REAIS) EM UM PERÍODO DE 24 MESES.


 JOSÉ ALEXANDRE RAMALHO MOURA
 ENG. ELETRICISTA
 RNP 061021960-9
 CREA-CE 48613






ANEXO I.B – ORÇAMENTO BÁSICO OBRA

OBJETO: PRESTAÇÃO DOS SERVIÇOS DE GESTÃO DO SISTEMA DE ILUMINAÇÃO PÚBLICA (IP) DO MUNICÍPIO, COMPREENDENDO AS ATIVIDADES DE MANUTENÇÃO PREVENTIVA, CORRETIVA, AMPLIAÇÃO, REFORMA, MELHORIA E DEMAIS SERVIÇOS CONSTANTES NO PROJETO BÁSICO, DA SEDE E DOS DISTRITOS, EM REDENÇÃO/CE, INCLUINDO TODOS OS CUSTOS DE MATERIAS, TRANSPORTE, EQUIPAMENTOS, BDI, MÃO DE OBRA, ENCARGOS SOCIAIS E IMPOSTOS, NECESSÁRIOS PARA REALIZAÇÃO DOS SERVIÇOS.

A small handwritten signature in blue ink located in the bottom right corner of the page.



PREFEITURA MUNICIPAL DE REDENÇÃO

SECRETARIA DE INFRAESTRURA - SEINFRA

ANEXO I.B - ORÇAMENTO BÁSICO OBRA

ORÇAMENTISTA: JOSÉ ALEXANDRE	ORÇAMENTO IP Nº	005/2017
OBJETO: PRESTAÇÃO DOS SERVIÇOS DE GESTÃO DO SISTEMA DE ILUMINAÇÃO PÚBLICA (IP) DO MUNICÍPIO, COMPREENDENDO AS ATIVIDADES DE MANUTENÇÃO PREVENTIVA, CORRETIVA, AMPLIAÇÃO, REFORMA, MELHORIA E DEMAIS SERVIÇOS CONSTANTES NO PROJETO BÁSICO, DA SEDE E DOS DISTRITOS, EM REDENÇÃO/CE, INCLUINDO TODOS OS CUSTOS DE MATERIAS, TRANSPORTE, EQUIPAMENTOS, BDI, MÃO DE OBRA, ENCARGOS SOCIAIS E IMPOSTOS, NECESSÁRIOS PARA REALIZAÇÃO DOS SERVIÇOS.	TABELAS: PREFEITURA DE REDENÇÃO/SEINFRA 024.1 (DESONERADA)/SINAPI OUT/16 (DESONERADA)	

PRESTAÇÃO DOS SERVIÇOS DE GESTÃO DO SISTEMA DE ILUMINAÇÃO PÚBLICA (IP) DO MUNICÍPIO, COMPREENDENDO AS ATIVIDADES DE AMPLIAÇÃO, REFORMA, MELHORIA E DEMAIS SERVIÇOS CONSTANTES NO PROJETO BÁSICO, DA SEDE E DOS DISTRITOS, EM REDENÇÃO/CE, INCLUINDO TODOS OS CUSTOS DE MATERIAS, TRANSPORTE, EQUIPAMENTOS, BDI, MÃO DE OBRA, ENCARGOS SOCIAIS E IMPOSTOS, NECESSÁRIOS PARA REALIZAÇÃO DOS SERVIÇOS.

PREFEITURA MUNICIPAL DE REDENÇÃO		CONCORRENCIA PÚBLICA Nº:			
		DATA:		26/05/2017	
MUNICÍPIO: REDENÇÃO/CE		BDI: 25%	ENCARGOS SOCIAIS BÁSICOS PARA MÃO DE OBRA HORISTA/MENSALISTA DE 87,01/49,68% E DE 117,01%/79,68% QUANDO INCLUSOS OS ENCARGOS COMPLEMENTARES		
CÓDIGO SERVIÇO	DESCRIÇÃO DO SERVIÇO	UNID.	QUANT.	CUSTO UNITÁRIO (R\$)	SUBTOTAL (R\$)
1	Ampliação, Reforma, Melhoria e Eficientização do Sistema de Iluminação Pública do Município				80.554,84
1.1	Instalação/Substituição de Luminárias de 250W Vapor Metálico				
1.1A	Instalação de luminária fechada em alumínio injetado com lâmpada vapor metálico de 250W instalada em braço de 3000mm - Poste até 13 metros	UND	80	1.006,94	80.554,84
TOTAL DO ORÇAMENTO SEM BDI (R\$)					80.554,84

A - TOTAL SEM BDI	R\$	80.554,84
TOTAL DO BDI = A x 0,25	R\$	20.138,71
TOTAL DO ORÇAMENTO COM BDI	R\$	100.693,55

IMPORTA ESTE ORÇAMENTO NA QUANTIA DE R\$ 100.693,55 (CEM MIL SEISCENTOS E NOVENTA E TRÊS REAIS E CINQUENTA E CINCO CENTAVOS) DURANTE UM PERÍODO DE TRÊS MESES.



JOSÉ ALEXANDRE RAMALHO MOURA
ENG. ELETRICISTA
RNP 061041960-9
CREA-CE 48613







ANEXO I.C – COMPOSIÇÃO DE PREÇO MANUTENÇÃO

OBJETO: PRESTAÇÃO DOS SERVIÇOS DE GESTÃO DO SISTEMA DE ILUMINAÇÃO PÚBLICA (IP) DO MUNICÍPIO, COMPREENDENDO AS ATIVIDADES DE MANUTENÇÃO PREVENTIVA, CORRETIVA, AMPLIAÇÃO, REFORMA, MELHORIA E DEMAIS SERVIÇOS CONSTANTES NO PROJETO BÁSICO, DA SEDE E DOS DISTRITOS, EM REDENÇÃO/CE, INCLUINDO TODOS OS CUSTOS DE MATERIAS, TRANSPORTE, EQUIPAMENTOS, BDI, MÃO DE OBRA, ENCARGOS SOCIAIS E IMPOSTOS, NECESSÁRIOS PARA REALIZAÇÃO DOS SERVIÇOS.



ANEXO I.C COMPOSIÇÃO DE PREÇO MANUTENÇÃO

COMPOSIÇÃO		DEMONSTRATIVO DA GARANTIA DE FUNCIONAMENTO						
1.a	GARANTIA DE FUNCIONAMENTO DO SISTEMA DE ILUMINAÇÃO PÚBLICA DO MUNICÍPIO COM MANUTENÇÃO PREVENTIVA E CORRETIVA, COM TODOS OS CUSTOS DE MÃO DE OBRA, EQUIPAMENTOS, MATERIAIS, ENCARGOS SOCIAIS E IMPOSTOS, NECESSÁRIOS PARA REALIZAÇÃO DOS SERVIÇOS, CONFORME PROJETO BÁSICO.							
	1. MÃO DE OBRA							
CÓDIGO	1.1 OPERACIONAL	QUANTIDADE DE FUNCIONÁRIOS	QUANTIDADE DE HORAS/MÊS	VALOR DA M.O. HORISTA S/ ENCARGOS SOCIAIS (R\$)	GRATIFICAÇÃO DE FUNÇÃO INCLUSA NO CÁLCULO DO VALOR MENSAL (DESEMPENHO DE FUNÇÃO DE MOTORISTA) (%)	PERICULOSIDADE A SER INCLUSA NO CÁLCULO DOS ENCARGOS SOCIAIS (%)	TOTAL MENSAL SEM ENCARGOS SOCIAIS (R\$)	
12312	ELETRICISTA	1	220	7,20	10,00%			
10042	AUXILIAR DE ELETRICISTA	1	220	5,00	0,00%	30,00%	1.742,40	
						30,00%	1.232,00	
	SUBTOTAL PESSOAL OPERACIONAL						R\$ 2.974,40	
	SUBTOTAL ITEM 1 - MÃO DE OBRA (MÊS) SEM ENCARGOS SOCIAIS INCLUIDOS							
	OBS.: 1) TURNO DE 08 HORAS DIÁRIAS PI O ELETRICISTA E AUXILIAR DE ELETRICISTA;							
	2) O ELETRICISTA DEVERÁ ESTÁ HABILITADO E TREINADO PARA CONDUZIR O VEÍCULO.							
	2. ENCARGOS SOCIAIS							
					%		TOTAL MENSAL (R\$)	
	TAXA DE ENCARGOS SOCIAIS DA MÃO DE OBRA HORISTA DO ELETRICISTA E DO AUXILIAR DE ELETRICISTA COM ENCARGO SOCIAL COMPLEMENTAR DE PERICULOSIDADE (30%) INCLUIDO						11,7%	R\$ 3.480,35
	SUBTOTAL ITEM 2 - ENCARGOS SOCIAIS (MÊS)						R\$ 3.480,35	
	3. MATERIAIS, FERRAMENTAS, EQUIPAMENTOS E VEÍCULOS							
CÓDIGO	3.1 FERRAMENTAS							
INSUMO PMT-0210	ABRACADEIRA DE NYLON		QUANT.	UNIT. (R\$)			TOTAL (R\$)	
INSUMO PMT-0211	ALICATE AMPERÍMETRO, CAT III		3,00	3,03			9,09	
INSUMO PMT-0212	ARCO DE SERRA 12"		1,00	30,48			30,48	
INSUMO PMT-0213	BANDEIROLA COM CABO PARA SINALIZAÇÃO		1,00	0,93			0,93	
INSUMO PMT-0214	BOLSA LONA PARA LENÇOL ISOLANTE		8,00	0,52			4,16	
INSUMO PMT-0215	CAIXA DE FERRAMENTAS		1,00	2,52			2,52	
INSUMO PMT-0216	CAIXA KIT DE MATERIAIS		1,00	2,96			2,96	
INSUMO PMT-0217	CALÇO PARA ESTABILIZADOR		1,00	2,96			2,96	
INSUMO PMT-0218	CALÇO PARA VEÍCULO		1,00	7,06			7,06	
INSUMO PMT-0219	COBERTURA TESTE PONTO IP		2,00	0,94			1,28	
INSUMO PMT-0220	CONE DE SINALIZAÇÃO, FAIXA REFLETIVA, 75CM		1,00	1,92			1,92	
INSUMO PMT-0221	DETECTOR TENSÃO POR APROXIMAÇÃO, CAT III, BT 600V		12,00	1,89			22,68	
INSUMO PMT-0222	DETECTOR TENSÃO POR CONTATO BT 50 A 500V		1,00	2,46			2,46	
INSUMO PMT-0223	DIRECIONADOR TRÁFEGO LED		1,00	15,58			15,58	
INSUMO PMT-0224	ESCOVA DE AÇO		1,00	16,89			16,89	
INSUMO PMT-0225	ESCOVA DE NYLON		1,00	0,11			0,11	
INSUMO PMT-0226	ESTOPA (LIMPEZA DE LUMINÁRIA)		1,00	1,03			1,03	
INSUMO PMT-0227	FITA ISOLAMENTO PRETAMARELA, 100M		1,00	0,28			0,28	
INSUMO PMT-0228	FITA SINALIZAÇÃO LARANJA REFLETIVA COM DISPENSADOR, 30M		1,00	0,78			0,78	
INSUMO PMT-0229	FLANELA		1,00	4,11			4,11	
INSUMO PMT-0230	KIT PRIMEIRO-SOCORROS		1,00	0,21			0,21	
INSUMO PMT-0231	LENÇOL ISOLANTE, 1000V		1,00	3,40			3,40	
INSUMO PMT-0232	LUVAS DE LÁTEX (PAR)		8,00	2,54			20,32	
INSUMO PMT-0233	MARRETA 1KG		2,00	1,67			3,34	
INSUMO PMT-0234	MARTELO TIPO BOLA		1,00	0,57			0,57	
INSUMO PMT-0235	PÁ DE PLÁSTICO E VASSOURINHA		1,00	0,82			0,82	
INSUMO PMT-0236	PRANCHETA DE MÃO		1,00	2,02			2,02	
INSUMO PMT-0237	SACO PLÁSTICO PARA COLETA, ESPESURA 0,5MM, 05 LITROS.		1,00	0,45			0,45	
INSUMO PMT-0238	SACO PLÁSTICO, ESPESURA 0,5MM, 05 LITROS, LACRADO CONTENDO AREIA OU PÓ DE SERRAGEM.		3,00	2,92			8,76	
INSUMO PMT-0239	SINALIZADOR LED BARRA		1,00	2,92			2,92	
INSUMO PMT-0240	SINALIZADOR LED COPO FIXO		1,00	31,76			31,76	
INSUMO PMT-0241	TALCO PARA USO COM LUVA ISOLANTE		1,00	6,30			6,30	
INSUMO PMT-0242	TRENA 50M		1,00	2,79			2,79	
INSUMO PMT-0243	VASILHAME PLÁSTICO COM TAMPA 5 LITROS PARA ARMAZENAMENTO DE CASOUILHO		1,00	4,05			4,05	
INSUMO PMT-0244	VASSOURA		1,00	4,17			4,17	
	SUBTOTAL FERRAMENTAS (MÊS) - A						R\$ 1,49	
							R\$ 220,42	



ANEXO I.C COMPOSIÇÃO DE PREÇO MANUTENÇÃO

COMPOSIÇÃO		DEMONSTRATIVO DA GARANTIA DE FUNCIONAMENTO				
1.a		GARANTIA DE FUNCIONAMENTO DO SISTEMA DE ILUMINAÇÃO PÚBLICA DO MUNICÍPIO COM MANUTENÇÃO PREVENTIVA E CORRETIVA, COM TODOS OS CUSTOS DE MÃO DE OBRA, EQUIPAMENTOS, MATERIAIS, ENCARGOS SOCIAIS E IMPOSTOS, NECESSÁRIOS PARA REALIZAÇÃO DOS SERVIÇOS, CONFORME PROJETO BÁSICO.				
3.2 MATERIAIS PARA A MANUTENÇÃO		QUANT.	UNIT. (R\$)	TOTAL (R\$)		
CÓDIGO	DESCRIÇÃO					
11481	LÂMPADA VAPOR DE SÓDIO 70W	12	30,90	370,80		
INSUMO PMT-0022	LÂMPADA VAPOR DE SÓDIO 100W	17	17,23	292,91		
INSUMO PMT-0023	LÂMPADA VAPOR DE SÓDIO 150W	14	36,97	503,58		
11479	LÂMPADA VAPOR DE SÓDIO 220W	8	44,30	354,40		
11484	LÂMPADA VAPOR METÁLICO DE 150W/220V	4	67,90	271,60		
11486	LÂMPADA VAPOR METÁLICO DE 250W/220V	3	78,80	235,80		
11487	LÂMPADA VAPOR METÁLICO DE 400W/220V	2	108,90	218,20		
11776	REATOR AFP P/LÂMP. V. SÓDIO 70W	12	69,20	830,40		
INSUMO PMT-0044	REATOR VAPOR DE SÓDIO AFP P/LÂMP. V. SÓDIO 100W	17	44,08	749,36		
INSUMO PMT-0045	REATOR VAPOR DE SÓDIO AFP P/LÂMP. V. SÓDIO 150W	14	65,78	920,92		
INSUMO PMT-0046	REATOR VAPOR DE SÓDIO AFP P/LÂMP. V. SÓDIO 250W	8	86,87	694,96		
INSUMO PMJ-0047	REATOR VAPOR METÁLICO AFP P/LÂMP. V. METÁLICO 150W	4	73,99	295,96		
INSUMO PMJ-0048	REATOR VAPOR METÁLICO AFP P/LÂMP. V. METÁLICO 250W	3	82,92	248,76		
INSUMO PMT-0049	REATOR VAPOR METÁLICO AFP P/LÂMP. V. METÁLICO 400W	2	95,44	190,88		
2510	RELE FOTOELÉTRICO 1000W/220V	6	38,44	230,64		
INSUMO PMT-0003	BASE PARA RELÉ	20	6,01	120,20		
18438	CABO CORDPLAST (CABO PP) 3 x 2,50 mm²	30	3,44	103,20		
INSUMO PMT-0002	CONECTOR PERFURANTE 16/95mm	35	8,20	287,00		
INSUMO PMT-0063	CONECTOR CUNHA BRONZE TIPO III	80	2,23	178,40		
INSUMO PMT-0140	SOQUETE DE PORCELANA ESMALTADA C/ BORNES EMBUTIDOS EM LATÃO NIQUELADO, ROSCA E-27 COM SISTEMA ANTI-VIBRATÓRIO	38	3,47	131,86		
INSUMO PMT-0141	SOQUETE DE PORCELANA ESMALTADA C/ BORNES EMBUTIDOS EM LATÃO NIQUELADO, ROSCA E-40 COM SISTEMA ANTI-VIBRATÓRIO	10	9,92	99,20		
10306	CINTA DE AÇO GALVANIZADO	30	8,03	240,90		
10978	DISJUNTOR BIPOLAR 50A	4	45,40	181,60		
16278	FITA AUTO FUSÃO DE 1A QUALIDADE	50	8,15	407,50		
SUBTOTAL - MATERIAIS PARA MANUTENÇÃO (ANO) - B				R\$	2.162,33	
SUBTOTAL - MATERIAIS PARA MANUTENÇÃO (MÊS) - C (C=B/12)				R\$	685,19	
3.3 VEÍCULOS DO OPERACIONAL		QUANT.	QUANTIDADE DE HORAS/MÊS	VALOR UNIT. DA HORA EM R\$	MENSAL UNIT. (R\$)	TOTAL MENSAL (R\$)
COMPOSIÇÃO PMT-001	VEÍCULO COM UM CESTO AÉREO SIMPLES ISOLADO COM ALCANCE ATÉ 13 METROS E PORTA ESCADA, MONTADO SOBRE CAMINHÃO DE CARROCERIA (CHP)	1	54	100,06	5.403,24	5.403,24
SUBTOTAL VEÍCULOS (MÊS) - D						
SUBTOTAL ITEM 3 - MATERIAIS, FERRAMENTAS, EQUIPAMENTOS E VEÍCULOS (MÊS) - E - (E=A+C+D)					R\$	5.403,24
4. DESPESAS DIVERSAS					R\$	6.303,85
4.1 COMUNICAÇÃO OPERACIONAL		QUANT.	MENSAL (R\$)	TOTAL MENSAL		
CÓDIGO	DESCRIÇÃO					
18614	TELEFONE MÓVEL	1	60,00	60,00		
SUBTOTAL COMUNICAÇÃO (MÊS) - F				R\$	60,00	
SUBTOTAL ITEM 4 - DESPESAS DIVERSAS (MÊS) - G - (G=F)				R\$	60,00	



ANEXO I.C COMPOSIÇÃO DE PREÇO MANUTENÇÃO

COMPOSIÇÃO		DEMONSTRATIVO DA GARANTIA DE FUNCIONAMENTO		
1.a	GARANTIA DE FUNCIONAMENTO DO SISTEMA DE ILUMINAÇÃO PÚBLICA DO MUNICÍPIO COM MANUTENÇÃO PREVENTIVA E CORRETIVA, COM TODOS OS CUSTOS DE MÃO DE OBRA, EQUIPAMENTOS, MATERIAIS, ENCARGOS SOCIAIS E IMPOSTOS, NECESSÁRIOS PARA REALIZAÇÃO DOS SERVIÇOS, CONFORME PROJETO BÁSICO.			
CODIGO	5. CUSTOS ADICIONAIS	QUANT.	MENSAL (R\$)	TOTAL MENSAL (R\$)
INSUMO PMT-0245	ALICATE BICO RETO ISOLADO 1000V	1	1,08	1,08
INSUMO PMT-0246	ALICATE BOMBA D'ÁGUA 10" ISOLADO 1000V	1	1,01	1,01
INSUMO PMT-0247	ALICATE CORTE 200MM ISOLADO 1000V	1	1,06	1,06
INSUMO PMT-0248	ALICATE UNIVERSAL ISOLADO 1000V	1	1,24	1,24
INSUMO PMT-0249	BOLSA DE FERRAMENTAS	1	2,54	2,54
INSUMO PMT-0250	BOLSA LONA PARA CAPACETE	2	1,77	3,54
INSUMO PMT-0251	BOLSA LONA PARA ICAMENTO DE MATERIAL (BALDE)	2	1,28	2,52
INSUMO PMT-0252	BOLSA LONA PARA LUVAS ISOLANTES	2	1,78	3,62
INSUMO PMT-0253	BOLSA LONA PARA MANGAS ISOLANTES	2	1,61	3,22
INSUMO PMT-0254	BOLSA PARA LINHA DE VIDA	2	2,66	5,30
INSUMO PMT-0255	BOTA DE SEGURANÇA (PAR)	2	8,33	16,66
INSUMO PMT-0257	CADEADO	1	0,83	0,83
INSUMO PMT-0258	CAPACETE DE SEGURANÇA COM JUGULAR	2	1,32	2,64
INSUMO PMT-0260	CHAVE DE FENDA 14 X 6 ISOLADA 1000V	1	1,28	1,28
INSUMO PMT-0261	CHAVE DE FENDA 3/16 X 6 ISOLADA 1000V	1	0,85	0,85
INSUMO PMT-0262	CHAVE DE FENDA 5/16 X 6 ISOLADA 1000V	1	1,07	1,07
INSUMO PMT-0263	CHAVE DE PHILIPS 1/4 X 6 ISOLADA 1000V	1	0,91	0,91
INSUMO PMT-0264	CHAVE ESTRELA ESTRIADA N° 13 ISOLADA 1000V	1	5,45	5,45
INSUMO PMT-0265	CHAVE INGLESA 200MM ISOLADA 1000V	1	2,87	2,87
INSUMO PMT-0266	CINTO DE SEGURANÇA PARACUADISTA	2	23,82	47,64
INSUMO PMT-0268	CONJUNTO IMPERMEÁVEL - CAMISA E CALÇA - OPERACIONAL	2	9,33	18,66
INSUMO PMT-0269	CORDA DE LINHA DE VIDA	2	5,97	11,94
INSUMO PMT-0270	CORDA DE SERVIÇO 10M	2	3,03	6,06
INSUMO PMT-0272	CRACHÁ DE IDENTIFICAÇÃO	2	0,28	0,56
INSUMO PMT-0273	CREME PROTEÇÃO SOLAR	2	1,94	3,88
INSUMO PMT-0274	FACA DESENCAPIADORA ISOLADA 1000V	1	3,23	3,23
INSUMO PMT-0275	FARDAMENTO - OPERACIONAL - ANTICHAMA	2	21,93	43,86
INSUMO PMT-0278	FITA DE ANCORAGEM	1	2,27	2,27
INSUMO PMT-0277	GARRAFA TERMICA 5L	1	1,96	1,96
INSUMO PMT-0279	JOGO DE CHAVE DE BOCA ISOLADA 1000V (08 PEÇAS)	1	2,72	2,72
INSUMO PMT-0280	JOGO DE CHAVES ALLEN ISOLADA 1000V (06 PEÇAS)	1	4,11	4,11
INSUMO PMT-0281	KIT RESGATE SERVEO (C/ CANIVETE) OU KIT RESGATE CARRETILOHA DUPLA AÇÃO	2	11,85	23,70
INSUMO PMT-0282	LANTERNA PARA CAPACETE LED	2	4,24	8,48
INSUMO PMT-0283	LUVA ISOLANTE DE BORRACHA CLASSE 0 - (KV) (PAR)	2	20,00	40,00
INSUMO PMT-0285	LUVAS DE COBERTURA PARA LUVAS ISOLANTES (PAR)	2	1,78	3,56
INSUMO PMT-0286	LUVAS DE SEGURANÇA DE VAQUETA (PAR)	2	1,25	2,50
INSUMO PMT-0287	LUVAS DE SEGURANÇA MISTA - VAQUETA COM PALMA DE RASPA (PAR)	2	1,25	2,50
INSUMO PMT-0288	MANGA ISOLANTE - CLASSE 2	2	75,00	150,00
INSUMO PMT-0289	MOSQUETÃO DUPLA TRAVA	2	1,61	3,22
INSUMO PMT-0290	MOSQUETÃO TRIPLA TRAVA	2	1,89	3,78
INSUMO PMT-0291	ÓCULOS DE SEGURANÇA FUMÉ	2	0,59	1,16
INSUMO PMT-0292	ÓCULOS DE SEGURANÇA INCOLOR	2	0,54	1,08
INSUMO PMT-0293	TALABARTE DE SEGURANÇA - CESTA AEREA	2	23,33	46,66
INSUMO PMT-0294	TALABARTE POSICIONAMENTO	2	13,59	27,16
INSUMO PMT-0295	TRAVA-QUEEDAS	2	13,61	27,22
INSUMO PMT-0296	ALIMENTAÇÃO	2	277,20	554,40
INSUMO PMT-0297	PLANO DE SAÚDE	2	100,00	200,00
INSUMO PMT-0298	VALE TRANSPORTE	2	140,80	281,60
SUBTOTAL ITEM 5 - CUSTOS ADICIONAIS (MÊS) - H				R\$ 1.581,40
6. MARGEM, ADMINISTRAÇÃO CENTRAL - BDI				
TAXA DE BENEFÍCIOS E DESPESAS INDIRETAS			%	TOTAL MENSAL
FORMULA ADOPTADA - BDI = 25% DE (SUBTOTAL ITEM 1 + SUBTOTAL ITEM 2 + SUBTOTAL ITEM 3 + SUBTOTAL ITEM 4 + SUBTOTAL ITEM 5)			25,00%	3600,00
SUBTOTAL ITEM 6 - MARGEM, ADMINISTRAÇÃO CENTRAL - BDI (MÊS)				R\$ 3.600,00
TOTAL MENSAL 1 A 24 C/ BDI INCLUSO				R\$ 18.000,00
TOTAL CONTRATO COM BDI (24 meses)				R\$ 432.000,00
FORMULA ADOPTADA - TOTAL CONTRATO = PERÍODO (MESES) x NÚMERO DE PONTOS x PREÇO POR PONTO COM BDI				
7. DEMONSTRATIVO VALOR UNITÁRIO - GARANTIA DE FUNCIONAMENTO DO SISTEMA DE ILUMINAÇÃO PÚBLICA DO MUNICÍPIO				
SUBTOTAL ITEM 1 - MÃO DE OBRA (MÊS) SEM ENCARGOS SOCIAIS INCLUSOS			TOTAL MENSAL (R\$)	
SUBTOTAL ITEM 2 - ENCARGOS SOCIAIS (MÊS)			2.974,40	
SUBTOTAL ITEM 3 - MATERIAIS, FERRAMENTAS, EQUIPAMENTOS E VEÍCULOS (MÊS) - E - (E+A+C+D)			3.480,35	
SUBTOTAL ITEM 4 - DESPESAS DIVERSAS (MÊS) - G - (G+P)			6.303,65	
SUBTOTAL ITEM 5 - CUSTOS ADICIONAIS (MÊS) - H			80,00	
SUBTOTAL ITEM 6 - MARGEM, ADMINISTRAÇÃO CENTRAL - BDI (MÊS)			1.581,40	
TOTAL CUSTOS PARA GARANTIA DE FUNCIONAMENTO DO SISTEMA DE IP COM BDI - (SUBT ITEM 1 + SUBT ITEM 2 + SUBT ITEM 3 + SUBT ITEM 4 + SUBT ITEM 5 + SUBT ITEM 6)			R\$ 18.000,00	
TOTAL CUSTOS PARA GARANTIA DE FUNCIONAMENTO DO SISTEMA DE IP SEM BDI - (TOTAL CUSTOS PARA GARANTIA DE FUNCIONAMENTO COM BDI - SUBT ITEM 6)			R\$ 14.400,00	
PERÍODO (MESES)		24	NÚMERO DE PONTOS	
PREÇO POR PONTO COM BDI (R\$) - (TOTAL CUSTOS PARA GARANTIA DE FUNCIONAMENTO COM BDI / NÚMERO DE PONTOS)			R\$ 300,00	
PREÇO POR PONTO SEM BDI (R\$) - (TOTAL CUSTOS PARA GARANTIA DE FUNCIONAMENTO SEM BDI / NÚMERO DE PONTOS)			R\$ 240,00	

JOSÉ ALEXANDRE RAMALHO MOURA
 ENG. ELETRICISTA
 RNP 061041980-9
 CREA-CE 48613



ANEXO I.D – COMPOSIÇÃO DE PREÇO OBRA

OBJETO: PRESTAÇÃO DOS SERVIÇOS DE GESTÃO DO SISTEMA DE ILUMINAÇÃO PÚBLICA (IP) DO MUNICÍPIO, COMPREENDENDO AS ATIVIDADES DE MANUTENÇÃO PREVENTIVA, CORRETIVA, AMPLIAÇÃO, REFORMA, MELHORIA E DEMAIS SERVIÇOS CONSTANTES NO PROJETO BÁSICO, DA SEDE E DOS DISTRITOS, EM REDENÇÃO/CE, INCLUINDO TODOS OS CUSTOS DE MATERIAS, TRANSPORTE, EQUIPAMENTOS, BDI, MÃO DE OBRA, ENCARGOS SOCIAIS E IMPOSTOS, NECESSÁRIOS PARA REALIZAÇÃO DOS SERVIÇOS.



PREFEITURA MUNICIPAL DE REDENÇÃO

SECRETARIA DE INFRAESTRUTURA - SEINFRA

OBJETO: PRESTAÇÃO DOS SERVIÇOS DE GESTÃO DO SISTEMA DE ILUMINAÇÃO PÚBLICA (IP) DO MUNICÍPIO, COMPREENDENDO AS ATIVIDADES DE MANUTENÇÃO PREVENTIVA, CORRETIVA, AMPLIAÇÃO, REFORMA, MELHORIA E DEMAIS SERVIÇOS CONSTANTES NO PROJETO BÁSICO, DA SEDE E DOS DISTRITOS, EM REDENÇÃO, INCLUINDO TODOS OS CUSTOS DE MATERIAS, TRANSPORTE, EQUIPAMENTOS, BDI, MÃO DE OBRA, ENCARGOS SOCIAIS E IMPOSTOS, NECESSÁRIOS PARA REALIZAÇÃO DOS SERVIÇOS.

ANEXO I.D COMPOSIÇÃO DE PREÇO OBRA

FÓRMULAS ADOPTADAS NO CÁLCULO DAS COMPOSIÇÕES:

TOTAL SIMPLES (RS) = TOTAL MÃO DE OBRA (RS) + TOTAL MATERIAIS (RS) + TOTAL EQUIPAMENTOS (RS)
 ENCARGOS SOCIAIS DE 17,07% (RS) = ARRRED (TOTAL MÃO DE OBRA (RS) + 1,07012) (PI) MÃO DE OBRA HORISTA DO ELETRICISTA, ELETRICISTA MOTORISTA, AUXILIAR DE ELETRICISTA) - (INCLUIR NESTE PERCENTUAL 07,07% DE ENCARGOS SOCIAIS BÁSICOS E 10% DE ENCARGO COMPLEMENTAR RELATIVO A PERICULOSIDADE DESTA MÃO DE OBRA, CONFORME NR-18, PORTARIA Nº 1.079 DE 10/07/14 DO
 ENCARGOS SOCIAIS DE 07,07% (RS) = ARRRED (TOTAL MÃO DE OBRA (RS) + 0,07012) (PI) MÃO DE OBRA HORISTA DO SERVENTE E PINTOR) - (REFERENTE AOS ENCARGOS SOCIAIS BÁSICOS)

BDI (RS) = ARRRED (TOTAL SIMPLES (RS) + ENCARGOS SOCIAIS (RS)) + 0,25 (2)

TOTAL GERAL C/ BDI (RS) = TOTAL SIMPLES (RS) + ENCARGOS SOCIAIS (RS) + BDI (RS) + TOTAL SERVIÇOS (RS)

TOTAL GERAL SEM BDI (RS) = TOTAL GERAL C/ BDI (RS) - BDI (RS)

OBIS: 1) OS VALORES ACIMA COM APROXIMAÇÃO DE 02 (DUAS) CASAS DECIMAIS;

2) O ELETRICISTA DIVERSA ESTÁ HABILITADO E TREINADO PARA CONDUZIR E OPERAR O VEICULO COM CESTO AÉREO.

1.1A INSTALAÇÃO DE LUMINÁRIA FECHADA EM ALUMÍNIO INJETADO COM LÂMPADA VAPOR METÁLICO DE 250W INSTALADA EM BRAÇO DE 3000MM - UNO R\$ 1.006,94
 POSTE ATE 13 METROS

COMPOSIÇÃO INSTALAÇÃO DE LUMINÁRIA FECHADA EM ALUMÍNIO INJETADO COM LÂMPADA VAPOR METÁLICO DE 250W INSTALADA EM BRAÇO DE 3000MM - POSTE ATE 13 METROS

UNIDADE UNO

CODIGO 1.1A

AUTOR JOSÉ ALEXANDRE RAMALHO MOURA

ULT ATUAL 14/03/2016

TABELA SEINFRA V02M 1 (DESOSBRADA)

Código	Descrição	Unidade	Coefficiente	Preço	Total
MÃO DE OBRA					
10042	AUXILIAR DE ELETRICISTA	H	2,40000	6,80000	13,44
12312	ELETRICISTA	H	2,40000	7,20000	17,28
				TOTAL MÃO DE OBRA R\$	30,72
MATERIAIS					
	MATERIAIS DE CONSUMO (PARAFUSO, ARRUELAS, PORCAS, FITA ISOLANTE, ETC.)	VB	1,00000	20,00000	20,00
	BRAÇO METÁLICO DE 3000MM GALVANIZADO A FOGO PARA LUMINÁRIA	UND	1,00000	85,00000	85,00
	CABO PP 2X2,5MM ²	MT	3,50000	3,80000	13,30
	LÂMPADA VAPOR METÁLICO 250W	UND	1,00000	61,20000	61,20
	REATOR DE PARTIDA PI LÂMPADA VAPOR METÁLICO 250W	UND	1,00000	70,84000	70,84
	CÉLULA FOTOELÉTRICA PI LÂMPADA ATE 250W	UND	1,00000	25,40000	25,40
	LUMINÁRIA EM LIGA DE ALUMÍNIO INJETADO SOB ALTA PRESSÃO	UND	1,00000	259,88000	259,88
				TOTAL MATERIAIS R\$	647,11
EQUIPAMENTOS (CUSTO HORÁRIO)					
COMPOSIÇÃO (MT/01)	VEICULO COM UM CESTO AEREO SIMPLES ISOLADO COM ALCANCE ATE 13 METROS E POSTA ESPECIAL, MONTADO SOBRE CAMBOTA DE CASCO/CEM.	CHP	2,40000	127,15000	293,16
				TOTAL EQUIPAMENTOS (CUSTO HORÁRIO) R\$	293,16
SERVIÇOS					
				TOTAL SIMPLES	970,99
				ENCARGOS SOCIAIS	35,95
				BDI	251,79
				TOTAL GERAL COM BDI	1.258,67
				TOTAL GERAL SEM BDI	1.006,94

JOSÉ ALEXANDRE RAMALHO MOURA
 ENG-ELETRICISTA
 RNP 061041960-9
 CREA-CE 48613



ANEXO I.E – ENCARGOS SOCIAIS COMPLEMENTARES

OBJETO: PRESTAÇÃO DOS SERVIÇOS DE GESTÃO DO SISTEMA DE ILUMINAÇÃO PÚBLICA (IP) DO MUNICÍPIO, COMPREENDENDO AS ATIVIDADES DE MANUTENÇÃO PREVENTIVA, CORRETIVA, AMPLIAÇÃO, REFORMA, MELHORIA E DEMAIS SERVIÇOS CONSTANTES NO PROJETO BÁSICO, DA SEDE E DOS DISTRITOS, EM REDENÇÃO/CE, INCLUINDO TODOS OS CUSTOS DE MATERIAS, TRANSPORTE, EQUIPAMENTOS, BDI, MÃO DE OBRA, ENCARGOS SOCIAIS E IMPOSTOS, NECESSÁRIOS PARA REALIZAÇÃO DOS SERVIÇOS.

A small handwritten signature in blue ink located at the bottom right corner of the page.



PREFEITURA MUNICIPAL DE REDENÇÃO

ANEXO I.E ENCARGOS SOCIAIS COMPLEMENTARES

SEINFRA - SECRETARIA DA INFRAESTRUTURA

ENCARGOS SOCIAIS SOBRE PREÇOS DA MÃO DE OBRA HORISTA E MENSALISTA COM INCLUSÃO DE ENCARGO COMPLEMENTAR DA TABELA SEINFRA V024.1 (DESONERADA)

CODIGO	DESCRIÇÃO	HORISTA (%)	MENSALISTA (%)
GRUPO A - ENCARGOS SOCIAIS BÁSICOS			
A1	INSS		
A2	SESI	0,00	0,00
A3	SENAI	1,50	1,50
A4	INCRA	1,00	1,00
A5	SEBRAE	0,20	0,20
A6	SALÁRIO EDUCAÇÃO	0,60	0,60
A7	SEGURO CONTRA ACIDENTES DE TRABALHO	2,50	2,50
A8	FGTS	3,00	3,00
A9	SECONCI	8,00	8,00
		0,00	0,00
A	TOTAL DOS ENCARGOS SOCIAIS BÁSICOS	16,80	16,80
GRUPO B - ENCARGOS SOCIAIS C/ INCIDÊNCIA DE A			
B1	DESCANSO SEMANAL REMUNERADO	17,87	0,00
B2	FERIADOS	3,72	0,00
B3	AUXILIO ENFERMIDADE	0,91	0,69
B4	13º SALÁRIO	10,92	8,33
B5	LICENÇA PATERNIDADE	0,08	0,06
B6	FALTAS JUSTIFICADAS	0,73	0,56
B7	DIAS DE CHUVAS	1,65	0,00
B8	AUXÍLIO ACIDENTE DE TRABALHO	0,12	0,09
B9	FÉRIAS GOZADAS	10,42	7,96
B10	SALÁRIO MATERNIDADE	0,03	0,02
B	TOTAL DOS ENCARGOS SOCIAIS QUE RECEBEM INCIDÊNCIA DE A	46,45	17,71
GRUPO C - ENCARGOS SOCIAIS S/ INCIDÊNCIA DE A			
C1	AVISO PRÉVIO INDENIZADO	6,35	4,85
C2	AVISO PRÉVIO TRABALHADO	0,15	0,11
C3	FÉRIAS INDENIZADAS	3,56	2,72
C4	DEPOSITO RECISÃO SEM JUSTA CAUSA	4,84	3,69
C5	INDENIZAÇÃO ADICIONAL	0,53	0,41
C	TOTAL DOS ENCARGOS SOCIAIS QUE NÃO RECEBEM INCIDÊNCIA DE A	15,43	11,78
GRUPO D - REINCIDÊNCIAS DE UM GRUPO SOBRE O OUTRO			
D1	REINCIDÊNCIA DE A SOBRE B	7,80	2,98
D2	REINCIDÊNCIA DE GRUPO A SOBRE AVISO PRÉVIO TRABALHADO E REINCIDÊNCIA DO FGTS SOBRE AVISO PRÉVIO INDENIZADO	0,53	0,41
D	TOTAL REINCIDÊNCIAS DE UM GRUPO SOBRE O OUTRO	8,33	3,39
GRUPO E - ENCARGOS SOCIAIS COMPLEMENTARES			
E1	ADICIONAL DE PERICULOSIDADE	30,00	30,00
E	TOTAL DOS ENCARGOS SOCIAIS COMPLEMENTARES	30,00	30,00
TOTAL (A + B + C + D + E)		117,01	79,68

OBS.: FOI ADICIONADO À PLANILHA DA SEINFRA APENAS O VALOR REFERENTE AO ADICIONAL DE PERICULOSIDADE (ENCARGO SOCIAL COMPLEMENTAR)

JOSÉ ALEXANDRE RAMALHO MOURA
 ENG. ELETRICISTA
 RNP 061b41960-9
 CREA-CE 48613



ANEXO I.F – ENCARGOS SOCIAIS BÁSICOS

OBJETO: PRESTAÇÃO DOS SERVIÇOS DE GESTÃO DO SISTEMA DE ILUMINAÇÃO PÚBLICA (IP) DO MUNICÍPIO, COMPREENDENDO AS ATIVIDADES DE MANUTENÇÃO PREVENTIVA, CORRETIVA, AMPLIAÇÃO, REFORMA, MELHORIA E DEMAIS SERVIÇOS CONSTANTES NO PROJETO BÁSICO, DA SEDE E DOS DISTRITOS, EM REDENÇÃO/CE, INCLUINDO TODOS OS CUSTOS DE MATERIAS, TRANSPORTE, EQUIPAMENTOS, BDI, MÃO DE OBRA, ENCARGOS SOCIAIS E IMPOSTOS, NECESSÁRIOS PARA REALIZAÇÃO DOS SERVIÇOS.



PREFEITURA MUNICIPAL DE REDENÇÃO

ANEXO I.F ENCARGOS SOCIAIS BÁSICOS
SEINFRA - SECRETARIA DA INFRAESTRUTURA
ENCARGOS SOCIAIS BÁSICOS SOBRE PREÇOS DA MÃO DE OBRA HORISTA E MENSALISTA DA TABELA SEINFRA V024.1 (DESONERADA)

CÓDIGO	DESCRIÇÃO	HORISTA (%)	MENSALISTA (%)
GRUPO A - ENCARGOS SOCIAIS BÁSICOS			
A1	INSS		
A2	SESI	0,00	0,00
A3	SENAI	1,50	1,50
A4	INCRA	1,00	1,00
A5	SEBRAE	0,20	0,20
A6	SALÁRIO EDUCAÇÃO	0,60	0,60
A7	SEGURO CONTRA ACIDENTES DE TRABALHO	2,50	2,50
A8	FGTS	3,00	3,00
A9	SECONCI	8,00	8,00
		0,00	0,00
A	TOTAL DOS ENCARGOS SOCIAIS BÁSICOS	16,80	16,80
GRUPO B - ENCARGOS SOCIAIS C/ INCIDÊNCIA DE A			
B1	DESCANSO SEMANAL REMUNERADO		
B2	FERIADOS	17,87	0,00
B3	AUXILIO ENFERMIDADE	3,72	0,00
B4	13º SALÁRIO	0,91	0,69
B5	LICENÇA PATERNIDADE	10,92	8,33
B6	FALTAS JUSTIFICADAS	0,08	0,06
B7	DIAS DE CHUVAS	0,73	0,56
B8	AUXÍLIO ACIDENTE DE TRABALHO	1,65	0,00
B9	FÉRIAS GOZADAS	0,12	0,09
B10	SALÁRIO MATERNIDADE	10,42	7,96
		0,03	0,02
B	TOTAL DOS ENCARGOS SOCIAIS QUE RECEBEM INCIDÊNCIA DE A	46,45	17,71
GRUPO C - ENCARGOS SOCIAIS S/ INCIDÊNCIA DE A			
C1	AVISO PRÉVIO INDENIZADO		
C2	AVISO PRÉVIO TRABALHADO	6,35	4,85
C3	FÉRIAS INDENIZADAS	0,15	0,11
C4	DEPOSITO RECISÃO SEM JUSTA CAUSA	3,56	2,72
C5	INDENIZAÇÃO ADICIONAL	4,84	3,69
		0,53	0,41
C	TOTAL DOS ENCARGOS SOCIAIS QUE NÃO RECEBEM INCIDÊNCIA DE A	15,43	11,78
GRUPO D - REINCIDÊNCIAS DE UM GRUPO SOBRE O OUTRO			
D1	REINCIDÊNCIA DE A SOBRE B	7,80	2,98
D2	REINCIDÊNCIA DE GRUPO A SOBRE AVISO PRÉVIO TRABALHADO E REINCIDÊNCIA DO FGTS SOBRE AVISO PRÉVIO INDENIZADO	0,53	0,41
D	TOTAL REINCIDÊNCIAS DE UM GRUPO SOBRE O OUTRO	8,33	3,39
GRUPO E - ENCARGOS SOCIAIS COMPLEMENTARES			
E	TOTAL DOS ENCARGOS SOCIAIS COMPLEMENTARES	0,00	0,00
TOTAL (A + B + C + D + E)		87,01	49,68

JOSÉ ALEXANDRE RAMALHO MOURA
 ÉNG. ELÉTRICISTA
 RNP 061041960-9
 CREA-CE 48613





**ANEXO I.G – CRONOGRAMA FÍSICO-FINANCEIRO
MANUTENÇÃO**

OBJETO: PRESTAÇÃO DOS SERVIÇOS DE GESTÃO DO SISTEMA DE ILUMINAÇÃO PÚBLICA (IP) DO MUNICÍPIO, COMPREENDENDO AS ATIVIDADES DE MANUTENÇÃO PREVENTIVA, CORRETIVA, AMPLIAÇÃO, REFORMA, MELHORIA E DEMAIS SERVIÇOS CONSTANTES NO PROJETO BÁSICO, DA SEDE E DOS DISTRITOS, EM REDENÇÃO/CE, INCLUINDO TODOS OS CUSTOS DE MATERIAS, TRANSPORTE, EQUIPAMENTOS, BDI, MÃO DE OBRA, ENCARGOS SOCIAIS E IMPOSTOS, NECESSÁRIOS PARA REALIZAÇÃO DOS SERVIÇOS.

A handwritten signature in blue ink, located in the bottom right corner of the page.

PREFEITURA MUNICIPAL DE REDENÇÃO

SECRETARIA DE INFRAESTRUTURA

ANEXO I.0 CRONOGRAMA FÍSICO-FINANCEIRO MANUTENÇÃO

OBJETO: PRESTAÇÃO DOS SERVIÇOS DE GESTÃO DO SISTEMA DE ILUMINAÇÃO PÚBLICA (IP) DO MUNICÍPIO, COMPREENDENDO AS ATIVIDADES DE MANUTENÇÃO PREVENTIVA, CORRETIVA, AMPLIAÇÃO, REFORMA, MELHORIA E DE MAIS SERVIÇOS CONSTANTES NO PROJETO BÁSICO, DA SEDE E DOS DISTRITOS, EM REDENÇÃO/CE, INCLUINDO TODOS OS CUSTOS DE MATERIAS, TRANSPORTE, EQUIPAMENTOS, BDI, MÃO DE OBRA, ENCARGOS SOCIAIS E IMPOSTOS, NECESSÁRIOS PARA REALIZAÇÃO DOS SERVIÇOS.

PRESTAÇÃO DOS SERVIÇOS DE GESTÃO DO SISTEMA DE ILUMINAÇÃO PÚBLICA (IP) DO MUNICÍPIO, COMPREENDENDO AS ATIVIDADES DE MANUTENÇÃO PREVENTIVA, CORRETIVA, DA SEDE E DOS DISTRITOS, EM REDENÇÃO/CE, INCLUINDO TODOS OS CUSTOS DE MATERIAS, TRANSPORTE, EQUIPAMENTOS, BDI, MÃO DE OBRA, ENCARGOS SOCIAIS E IMPOSTOS, NECESSÁRIOS PARA REALIZAÇÃO DOS SERVIÇOS.

TABELA: SINFRA 024.1 (DESONERADA)/SINAPI OUT/16 (COM DESONERAÇÃO)/PREFEITURA DE REDENÇÃO

BDI=25,00%

ENCARGOS SOCIAIS PARA A MÃO DE OBRA HORISTAMENSALISTA DE 87,01%/49,48% E DE 117,01%/79,86% (QUANDO INCLUSOS OS ENCARGOS COMPLEMENTARES)

CRONOGRAMA FÍSICO - FINANCEIRO

ITEM	DISCRIMINAÇÃO DOS SERVIÇOS	% DO TOTAL	VALOR R\$	DIAS																									
				%	1º MÊS	%	2º MÊS	%	3º MÊS	%	4º MÊS	%	5º MÊS	%	6º MÊS	%	7º MÊS	%	8º MÊS	%	9º MÊS	%	10º MÊS	%	11º MÊS	%	12º MÊS		
1.0	GARANTIA DE FUNCIONAMENTO DO SISTEMA DE ILUMINAÇÃO PÚBLICA DO MUNICÍPIO COM MANUTENÇÃO PREVENTIVA E CORRETIVA, COM TODOS OS CUSTOS DE MÃO DE OBRA, EQUIPAMENTOS, MATERIAIS, ENCARGOS SOCIAIS E IMPOSTOS, NECESSÁRIOS PARA REALIZAÇÃO DOS SERVIÇOS, CONFORME PROJETO BÁSICO.	100,00%	432.000,00	4,17%	R\$ 18.000,00	4,17%	R\$ 18.000,00	4,17%	R\$ 18.000,00	4,17%	R\$ 18.000,00	4,17%	R\$ 18.000,00	4,17%	R\$ 18.000,00	0,02%	R\$ 18.000,00	0,02%	R\$ 18.000,00	0,08%	R\$ 54.000,00	0,10%	R\$ 72.000,00	0,13%	R\$ 90.000,00	4,17%	R\$ 18.000,00	4,17%	R\$ 18.000,00
TOTAL ACUMULADO		100%	432.000,00																										
TOTAL MÊS				0,02%	R\$ 18.000,00	0,02%	R\$ 18.000,00	0,02%	R\$ 18.000,00	0,02%	R\$ 18.000,00	0,02%	R\$ 18.000,00	0,02%	R\$ 18.000,00														
TOTAL ACUMULADO (1º AO 8º MÊS)				0,02%	R\$ 18.000,00	0,04%	R\$ 36.000,00	0,06%	R\$ 54.000,00	0,08%	R\$ 72.000,00	0,10%	R\$ 90.000,00	0,13%	R\$ 108.000,00														
TOTAL MÊS				0,02%	R\$ 18.000,00	0,02%	R\$ 18.000,00	0,02%	R\$ 18.000,00	0,02%	R\$ 18.000,00	0,02%	R\$ 18.000,00	0,02%	R\$ 18.000,00														
TOTAL ACUMULADO (7º AO 12º MÊS)				0,15%	R\$ 126.000,00	0,17%	R\$ 144.000,00	0,19%	R\$ 162.000,00	0,21%	R\$ 180.000,00	0,23%	R\$ 198.000,00	0,25%	R\$ 216.000,00														
TOTAL MÊS				4,17%	R\$ 18.000,00	4,17%	R\$ 18.000,00	4,17%	R\$ 18.000,00	4,17%	R\$ 18.000,00	4,17%	R\$ 18.000,00	4,17%	R\$ 18.000,00														
TOTAL ACUMULADO (13º AO 18º MÊS)				0,02%	R\$ 18.000,00	0,02%	R\$ 18.000,00	0,02%	R\$ 18.000,00	0,02%	R\$ 18.000,00	0,02%	R\$ 18.000,00	0,02%	R\$ 18.000,00														
TOTAL MÊS				0,27%	R\$ 234.000,00	0,29%	R\$ 252.000,00	0,31%	R\$ 270.000,00	0,33%	R\$ 288.000,00	0,35%	R\$ 306.000,00	0,38%	R\$ 324.000,00														
TOTAL MÊS				4,17%	R\$ 18.000,00	4,17%	R\$ 18.000,00	4,17%	R\$ 18.000,00	4,17%	R\$ 18.000,00	4,17%	R\$ 18.000,00	4,17%	R\$ 18.000,00														
TOTAL ACUMULADO (18º AO 24º MÊS)				0,02%	R\$ 18.000,00	0,02%	R\$ 18.000,00	0,02%	R\$ 18.000,00	0,02%	R\$ 18.000,00	0,02%	R\$ 18.000,00	0,02%	R\$ 18.000,00														
TOTAL MÊS				0,40%	R\$ 342.000,00	0,42%	R\$ 360.000,00	0,44%	R\$ 378.000,00	0,46%	R\$ 396.000,00	0,48%	R\$ 414.000,00	0,50%	R\$ 432.000,00														

JOSÉ ALEXANDRE RAMALHO MOURA

ENG. ELETRICISTA

RNP 081041960-9

CREA-CE 48613



Handwritten signature or mark at the bottom right.



ANEXO I.H – CRONOGRAMA FÍSICO-FINANCEIRO OBRA

OBJETO: PRESTAÇÃO DOS SERVIÇOS DE GESTÃO DO SISTEMA DE ILUMINAÇÃO PÚBLICA (IP) DO MUNICÍPIO, COMPREENDENDO AS ATIVIDADES DE MANUTENÇÃO PREVENTIVA, CORRETIVA, AMPLIAÇÃO, REFORMA, MELHORIA E DEMAIS SERVIÇOS CONSTANTES NO PROJETO BÁSICO, DA SEDE E DOS DISTRITOS, EM REDENÇÃO/CE, INCLUINDO TODOS OS CUSTOS DE MATERIAS, TRANSPORTE, EQUIPAMENTOS, BDI, MÃO DE OBRA, ENCARGOS SOCIAIS E IMPOSTOS, NECESSÁRIOS PARA REALIZAÇÃO DOS SERVIÇOS.



PREFEITURA MUNICIPAL DE REDENÇÃO

SECRETARIA DE INFRAESTRUTURA

ANEXO LH CRONOGRAMA FÍSICO-FINANCEIRO OBRA

OBJETO: PRESTAÇÃO DOS SERVIÇOS DE GESTÃO DO SISTEMA DE ILUMINAÇÃO PÚBLICA (IP) DO MUNICÍPIO, COMPREENDENDO AS ATIVIDADES DE MANUTENÇÃO PREVENTIVA, CORRETIVA, AMPLIAÇÃO, REFORMA, MELHORIA E DEMAIS SERVIÇOS CONSTANTES NO PROJETO BÁSICO, DA SEDE E DOS DISTRITOS, EM REDENÇÃO/CE, INCLUINDO TODOS OS CUSTOS DE MATERIAS, TRANSPORTE, EQUIPAMENTOS, BDI, MÃO DE OBRA, ENCARGOS SOCIAIS E IMPOSTOS, NECESSÁRIOS PARA REALIZAÇÃO DOS SERVIÇOS.

PRESTAÇÃO DOS SERVIÇOS DE GESTÃO DO SISTEMA DE ILUMINAÇÃO PÚBLICA (IP) DO MUNICÍPIO, COMPREENDENDO AS ATIVIDADES DE AMPLIAÇÃO, REFORMA, MELHORIA E DEMAIS SERVIÇOS CONSTANTES NO PROJETO BÁSICO, DA SEDE E DOS DISTRITOS, EM REDENÇÃO/CE, INCLUINDO TODOS OS CUSTOS DE MATERIAS, TRANSPORTE, EQUIPAMENTOS, BDI, MÃO DE OBRA, ENCARGOS SOCIAIS E IMPOSTOS, NECESSÁRIOS PARA REALIZAÇÃO DOS SERVIÇOS.

LOCAL: SEDE E DISTRITOS DE REDENÇÃO

TABELA: SEINFRA 024.1 (DESONERADA) SINAPI OUT/16 (COM DESONERAÇÃO) PREFEITURA DE REDENÇÃO

BDI=25,00%

ENCARGOS SOCIAIS PARA A MÃO DE OBRA HORISTA/MENSALISTA DE 87,01%; 49,48% E DE 117,01%; 79,88% (QUANDO INCLUSOS OS ENCARGOS COMPLEMENTARES)

ITEM	DISCRIMINAÇÃO DOS SERVIÇOS	% DO TOTAL	VALOR R\$	CRONOGRAMA FÍSICO - FINANCEIRO								
				%	1º MÊS	%	2º MÊS	%	3º MÊS	DIAS		
1.0	AMPLIAÇÃO, REFORMA, MELHORIA E EFICIENTIZAÇÃO DO SISTEMA DE ILUMINAÇÃO PÚBLICA DO MUNICÍPIO	100,00%	100.693,55	33%	R\$ 33.564,52	33%	R\$ 33.564,52	33%	R\$ 33.564,52			
TOTAL ACUMULADO		100,00%	100.693,55									
TOTAL MÊS				0,33%	R\$ 33.564,52	0,33%	R\$ 33.564,52	0,33%	R\$ 33.564,52			
TOTAL ACUMULADO (1º AO 3º MÊS)				0,33%	R\$ 33.564,52	0,67%	R\$ 67.129,03	1,00%	R\$ 100.693,55			


 JOSÉ ALEXANDRE RAMALHO MOURA
 ENG. ELÉTRICISTA
 RNP 061041960-9
 CREA-CE 48613



**ANEXO I.J – ART (ANOTAÇÃO DE RESPONSABILIDADE
TÉCNICA)**

OBJETO: PRESTAÇÃO DOS SERVIÇOS DE GESTÃO DO SISTEMA DE ILUMINAÇÃO PÚBLICA (IP) DO MUNICÍPIO, COMPREENDENDO AS ATIVIDADES DE MANUTENÇÃO PREVENTIVA, CORRETIVA, AMPLIAÇÃO, REFORMA, MELHORIA E DEMAIS SERVIÇOS CONSTANTES NO PROJETO BÁSICO, DA SEDE E DOS DISTRITOS, EM REDENÇÃO/CE, INCLUINDO TODOS OS CUSTOS DE MATERIAS, TRANSPORTE, EQUIPAMENTOS, BDI, MÃO DE OBRA, ENCARGOS SOCIAIS E IMPOSTOS, NECESSÁRIOS PARA REALIZAÇÃO DOS SERVIÇOS.

A small, handwritten signature in blue ink located in the bottom right corner of the page.



Anotação de Responsabilidade Técnica - ART
Lei nº 6.496, de 7 de dezembro de 1977

CREA-CE

**ART OBRA / SERVIÇO -
REGISTRO ANTES DO
TÉRMINO DA
OBRA/SERVIÇO
Nº CE20170211791**

Conselho Regional de Engenharia e Agronomia do Ceará

INICIAL
INDIVIDUAL



1. Responsável Técnico
JOSE ALEXANDRE RAMALHO MOURA
Título profissional: **ENGENHEIRO ELETRICISTA - ELETROTECNICA** RNP: **061041960-9**

2. Contratante
Contratante: **MUNICIPIO DE REDENÇÃO** CPF/CNPJ: **07.756.646/0001-42**
RUA PADRE ANGELO Nº: **305A**
Complemento: Bairro: **CENTRO**
Cidade: **Redenção** UF: **CE** CEP: **62790000**
País: **Brasil**
Telefone: **(85) 3332-2039** Email:
Contrato: **Não especificado** Celebrado em:
Valor: **R\$ 532.693,55** Tipo de contratante: **PESSOA JURIDICA DE DIREITO PUBLICO**
Ação Institucional: **NENHUMA - NÃO OPTANTE**

3. Dados da Obra/Serviço
Proprietário: **MUNICIPIO DE REDENÇÃO** CPF/CNPJ: **07.756.646/0001-42**
RUA PADRE ANGELO Nº: **305A**
Complemento: Bairro: **CENTRO**
Cidade: **Redenção** UF: **CE** CEP: **62790000**
Telefone: **(85) 3332-2039** Email:
Coordenadas Geográficas: **Latitude: 0 Longitude: 0**
Data de Início: **21/06/2017** Previsão de término: **07/07/2017**
Finalidade: **SEM DEFINIÇÃO**

4. Atividade Técnica
A1 - ATUACAO
4 - ANTEPROJETO > RESOLUÇÃO 1025 -> OBRAS E SERVIÇOS - ELÉTRICA -> ELETROTÉCNICA APLICADA -> ILUMINAÇÃO -> #1824 - PÚBLICA
Quantidade 1,00
Unidade un

Após a conclusão das atividades técnicas o profissional deverá proceder a baixa desta ART

5. Observações
PROJETO E ORÇAMENTO PARA EXECUÇÃO DE SERVIÇOS DE MANUTENÇÃO PREVENTIVA/CORRETIVA, AMPLIAÇÃO, REFORMA E MELHORIA DO PARQUE DE ILUMINAÇÃO PÚBLICA E DEMAIS ESPAÇOS PÚBLICOS DO MUNICÍPIO DE REDENÇÃO-CE. VALOR TOTAL DO ORÇAMENTO R\$ 532.693,55

6. Declarações

7. Entidade de Classe
NENHUMA - NÃO OPTANTE

8. Assinaturas
Declaro serem verdadeiras as informações acima
Local de data de
Local de data
JOSE ALEXANDRE RAMALHO MOURA - CPF: 020.051.563-29
MUNICIPIO DE REDENÇÃO - CNPJ: 07.756.646/0001-42

9. Informações
* A ART é válida somente quando quitada, mediante apresentação do comprovante do pagamento ou conferência no site do Crea.
* Somente é considerada válida a ART quando estiver cadastrada no CREA, quitada, possuir as assinaturas originais do profissional e contratante.

10. Valor
Valor da ART: **R\$ 214,82** Pago em: **05/07/2017** Nosso Número: **8212055193**



**ANEXO I.I – BDI (PLANILHA DE BONIFICAÇÕES E DESPESAS
INDIRETAS)**

OBJETO: PRESTAÇÃO DOS SERVIÇOS DE GESTÃO DO SISTEMA DE ILUMINAÇÃO PÚBLICA (IP) DO MUNICÍPIO, COMPREENDENDO AS ATIVIDADES DE MANUTENÇÃO PREVENTIVA, CORRETIVA, AMPLIAÇÃO, REFORMA, MELHORIA E DEMAIS SERVIÇOS CONSTANTES NO PROJETO BÁSICO, DA SEDE E DOS DISTRITOS, EM REDENÇÃO/CE, INCLUINDO TODOS OS CUSTOS DE MATERIAS, TRANSPORTE, EQUIPAMENTOS, BDI, MÃO DE OBRA, ENCARGOS SOCIAIS E IMPOSTOS, NECESSÁRIOS PARA REALIZAÇÃO DOS SERVIÇOS.

A small, handwritten signature in blue ink located in the bottom right corner of the page.



DECLARAÇÃO DE BONIFICAÇÃO DE DESPESAS INDIRETAS

OBJETO: PRESTAÇÃO DOS SERVIÇOS DE GESTÃO DO SISTEMA DE ILUMINAÇÃO PÚBLICA (IP) DO MUNICÍPIO, COMPREENDENDO AS ATIVIDADES DE MANUTENÇÃO PREVENTIVA, CORRETIVA, AMPLIAÇÃO, REFORMA, MELHORIA E DEMAIS SERVIÇOS CONSTANTES NO PROJETO BÁSICO, DA SEDE E DOS DISTRITOS, EM REDENÇÃO/CE, INCLUINDO TODOS OS CUSTOS DE MATERIAS, TRANSPORTE, EQUIPAMENTOS, BDI, MÃO DE OBRA, ENCARGOS SOCIAIS E IMPOSTOS, NECESSÁRIOS PARA REALIZAÇÃO DOS SERVIÇOS.

PRESTAÇÃO DOS SERVIÇOS DE GESTÃO DO SISTEMA DE ILUMINAÇÃO PÚBLICA (IP) DO MUNICÍPIO, COMPREENDENDO AS ATIVIDADES DE MANUTENÇÃO PREVENTIVA, CORRETIVA, DA SEDE E DOS DISTRITOS, EM REDENÇÃO/CE, INCLUINDO TODOS OS CUSTOS DE MATERIAS, TRANSPORTE, EQUIPAMENTOS, BDI, MÃO DE OBRA, ENCARGOS SOCIAIS E IMPOSTOS, NECESSÁRIOS PARA REALIZAÇÃO DOS SERVIÇOS.

PRESTAÇÃO DOS SERVIÇOS DE GESTÃO DO SISTEMA DE ILUMINAÇÃO PÚBLICA (IP) DO MUNICÍPIO, COMPREENDENDO AS ATIVIDADES DE AMPLIAÇÃO, REFORMA, MELHORIA E DEMAIS SERVIÇOS CONSTANTES NO PROJETO BÁSICO, DA SEDE E DOS DISTRITOS, EM REDENÇÃO/CE, INCLUINDO TODOS OS CUSTOS DE MATERIAS, TRANSPORTE, EQUIPAMENTOS, BDI, MÃO DE OBRA, ENCARGOS SOCIAIS E IMPOSTOS, NECESSÁRIOS PARA REALIZAÇÃO DOS SERVIÇOS.

ANEXO I.I BDI (PLANILHA DE BONIFICAÇÕES E DESPESAS INDIRETAS)

PLANILHA DE COMPOSIÇÃO DAS BONIFICAÇÕES E DESPESAS INDIRETAS - BDI SERVIÇOS E OBRAS DE ILUMINAÇÃO PÚBLICA (COM DESONERAÇÃO)

ITEM	DISCRIMINAÇÃO	SIGLA	PERCENTUAL
A	GRUPO A - (Despesas Indiretas)		
A.1	ADMINISTRAÇÃO CENTRAL	(AC)	3,02%
A.2	DESPESAS FINANCEIRAS	(DF)	0,59%
A.3	RISCOS	(R)	0,97%
			TOTAL - A 4,58%
B	GRUPO B - (Benefícios)		
B.1	SEGURO	(S)	0,40%
B.2	GARANTIA	(G)	0,40%
B.3	SEGURO + GARANTIA	(S+G)	0,80%
B.4	LUCRO	(L)	5,36%
			TOTAL - B 6,16%
C	GRUPO C - (Impostos)		
C.1	ISS		3,00%
C.2	PIS		0,65%
C.3	COFINS		3,00%
C.4	CPRB		4,50%
		(I)	TOTAL - C 11,15%
FORMULA PARA CÁLCULO DO BDI		BDI % =	25,00%
$BDI = [((1+AC+S+G+R) \times (1+DF)) \times (1+L)] / (1-I) - 1$			

JOSÉ ALEXANDRE RAMALHO MOURA
ENG. ELETRICISTA
RNP 061041960-9
CREA-CE 48613